

Hmoždinky FX

Výhody



- 4-stranná expanzia pre vysoké zaťaženie
- Límec hmoždinky zabraňuje sklúznutiu do vývrtu
- Vysokokvalitný nylon odolný voči starnutiu
- Odolné voči teplotám od -40 ° C do + 80 ° C
- Kompatibilné s rôznymi typmi skrutiek, ako sú skrutky do dreva, skrutky do drevotriesky, samorezné skrutky atď.
- Účinné protišmykové oká zabraňujú otáčaniu vŕtaného otvoru



Vhodné stavebné materiály

vhodné



- | | |
|--------------------------|-------------------------------|
| • Betón | • Dutá tehla |
| • Prírodný kameň | • Blok z pieskového vápna |
| • Plná tehla | • Duté bloky z ľahkého betónu |
| • Plné pieskovcové tehly | • Pórobetón |
| • Ľahký betónový blok | • Sololit |

podmienečne vhodné

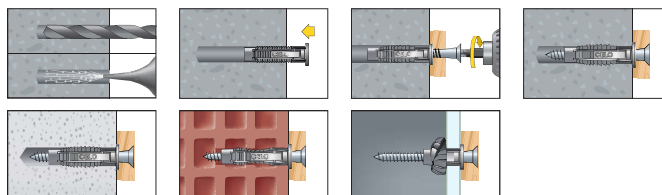


- | | |
|----------------------|------------------------|
| • Sádkartónové dosky | • Drevotrieskové dosky |
|----------------------|------------------------|

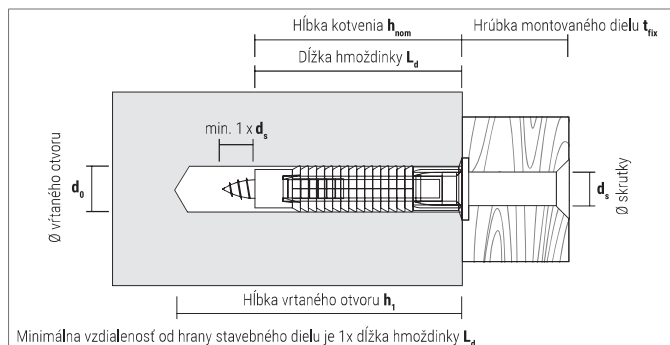
Certifikáty a schválenia



Montáž



Hmoždinky FX



FX bez skrutky

Typ	Objednávaci kód	d ₀ [mm]	h ₁ ≥ [mm]	h _{nom} ≥ [mm]	L _d [mm]	d _s [mm]	€/ 100 ks	[ks]	[ks]
FX 5	95FX	5	35	25	25	2,5-4		100	6.000
FX 6	96FX	6	40	30	30	3,5-5		100	6.000
FX 8	98FX	8	55	40	40	4,5-6		100	2.700
FX 10	910FX	10	70	50	50	6-8		50	1.350
FX 12	912FX	12	80	60	60	8-10		25	675



FX so skrutkou (FX6 a FX8 s drevoskrutkou PZ2, FX10 s drevoskrutkou so šesťhrannou hlavou)

Typ	Objednávaci kód	d ₀ [mm]	h ₁ ≥ [mm]	h _{nom} ≥ [mm]	L _d [mm]	d _s x L _s ¹ [mm]	€/ 100 ks	[ks]	[ks]
FX 6 SPS	96FXSZ	6	40	30	30	4,5 x 45		50	3.000
FX 8 SPS	98FXSZ	8	55	40	40	5,0 x 60		50	1.350
FX 10 SKS	910FXK	10	70	50	50	7,0 x 65		25	675

¹ L_s = Dĺžka skrutky



FX v okrúhlej krabici

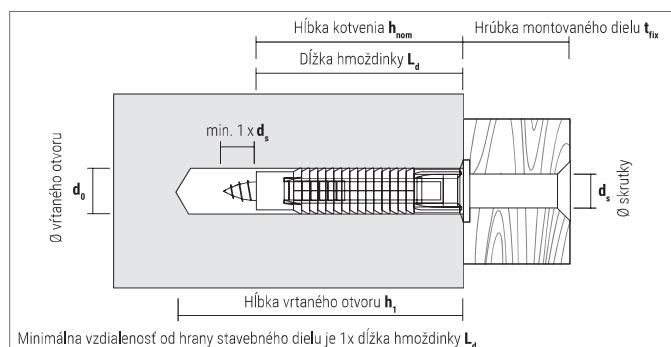
Typ	Objednávaci kód	d ₀ [mm]	h ₁ ≥ [mm]	h _{nom} ≥ [mm]	L _d [mm]	d _s [mm]	€/ box	[ks]	[krabica]
FX 6	96EXPF	6	40	30	30	3,5-5		300	10
FX 8	98EXPF	8	55	40	40	4,5-6		125	10
FX 10	910EXPF	10	70	50	50	6-8		70	10



FX Stojan pre okrúhle krabice (prázdny); 44 x 56 x 30 cm (W x H x D)

Typ	Objednávaci kód	€/ ks	[ks]
FX kryt pre dávkovač	CARTELAFX		1
Stojan pre okrúhle krabice	010507411		1
Háčik pre stojan	010507441		1

Hmoždinky FX



Blister FX bez skrutky



Typ	Objednávací kód	d_0 [mm]	$h_1 \geq$ [mm]	$h_{nom} \geq$ [mm]	L_d [mm]	d_s [mm]	€/ blister	[ks]	[blister]
FX 5	55FX50	5	35	25	25	2,5-4		50	10
FX 6	56FX30	6	40	30	30	3,5-5		30	10
FX 8	58FX20	8	55	40	40	4,5-6		20	10
FX 10	510FX10	10	70	50	50	6-8		10	10
FX 12	512FX6	12	80	60	60	8-10		6	10



Blister FX so skrutkou (FX6 a FX8 s drevoskrutkou PZ2, FX10 s drevoskrutkou so šesťhrannou hlavou)



Typ	Objednávací kód	d_0 [mm]	$h_1 \geq$ [mm]	$h_{nom} \geq$ [mm]	L_d [mm]	$d_s \times L_s$ [mm]	Typ skrutky	€/ blister	[ks]	[blister]
FX 5 SPS	55FXSZ20	5	35	25	25	3,5 x 35			20	10
FX 6 SPS	56FXSZ15	6	40	30	30	4,5 x 45			15	10
FX 8 SPS	58FXSZ10	8	55	40	40	5,0 x 60			10	10
FX 10 SKS	510FXK5	10	70	50	50	7,0 x 65			5	10
FX 12 SKS	512FXK2	12	80	60	60	8,0 x 80			2	10

Doporučené nosnosti F_{dop} Pri použití drevoskrutky a plnej hĺbky kotvenia

Typ	Ø skrutky d_s [mm]	Betón F_{dop} [kN]	Plná tehla Mz 12 F_{dop} [kN]	Plná vápenno-piesková tehla KS 12 F_{dop} [kN]	Pórobetón AAC2 F_{dop} [kN]	Pórobetón AAC4 F_{dop} [kN]	Dutá tehla HLz 12 F_{dop} [kN]	Dutá vápenno-piesková tehla KSL 12 F_{dop} [kN]
FX 5	4	0,20	0,21	0,21	0,03	0,05	0,15	0,23
FX 6	5	0,47	0,42	0,42	0,05	0,10	0,20	0,39
FX 8	6	0,52	0,50	0,50	0,10	0,14	0,23	0,60
FX 10	8	1,28	0,90	0,90	0,16	0,30	0,45	0,67
FX 12	10	1,91	1,10	1,10	0,28	0,40	0,50	0,74

F_{Rec} : Doporučené zaťaženie vrátane bezpečnostnej hodnoty ($\mu = 7$)

F_{Eif} : Skutočné zaťaženie pri prasknutí bez bezpečnostného koeficientu.

Pri použití skrutky do drevotriesky nosnosť sa znižuje cca o 40%, hlavne u plných stav. materiáloch.