

Natíková príchytká TACLIP® FTD & FTS

Výhody

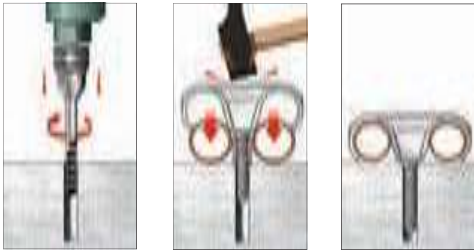


TACLIP® FTD
dvojstranný

TACLIP® FTS
jednostranný

- Každá príchytká pre 3 rozmery rúr.
- Neobsahuje halogény.
- Masívne vyhotovenie

Montáž



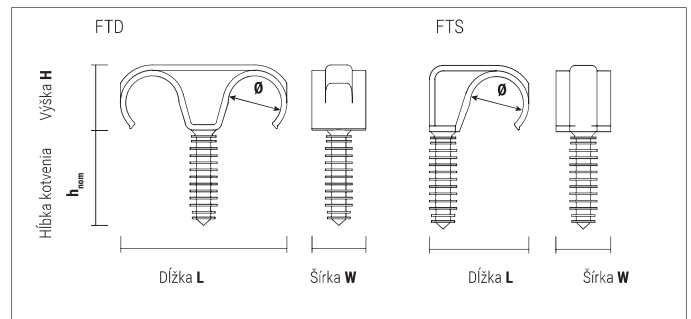
TACLIP® FTD dvojstranný z nylonu

Typ	Objednávaci kód	Ø vrtaného otvoru [mm]	Metrické [mm]	pre rúry-Ø		pre rúry-Ø [mm]	€/ 100 ks	[ks]	[ks]
				Oceľ [palce]	Med' [mm]				
FTD 18	918FTD	8	16	3/8"	18	16-19		50	450
FTD 22	922FTD	8	20	1/2"	22	20-23		50	300
FTD 28	928FTD	8	25	3/4"	28	25-29		50	-



TACLIP® FTS jednostranný z nylonu

Typ	Objednávaci kód	Ø vrtaného otvoru [mm]	Metrické [mm]	pre rúry-Ø		pre rúry-Ø [mm]	€/ 100 ks	[ks]	[ks]
				Oceľ [palce]	Med' [mm]				
FTS 18	918FTS	8	16	3/8"	18	16-19		100	900
FTS 22	922FTS	8	20	1/2"	22	20-23		100	600
FTS 28	928FTS	8	25	3/4"	28	25-29		50	450



Typ	Ø [mm]	h_{nom} [mm]	Dĺžka L [mm]	Výška H [mm]	Šírka W [mm]
FTD/FTS 18	16	35	51/30	20	20
FTD/FTS 22	20	35	62/36,5	24	20
FTD/FTS 28	25	35	73/43,5	29	20