

Sklopné hmoždinky s pružinou

FK

Výhody



FK-S s podložkou a maticou

FK-HS s s hákom, podložkou a maticou

- Vhodné pre kotvenie do dutých stropov, dutých stien a do dosiek, napr. sádrokartónové, drevotrieskové.



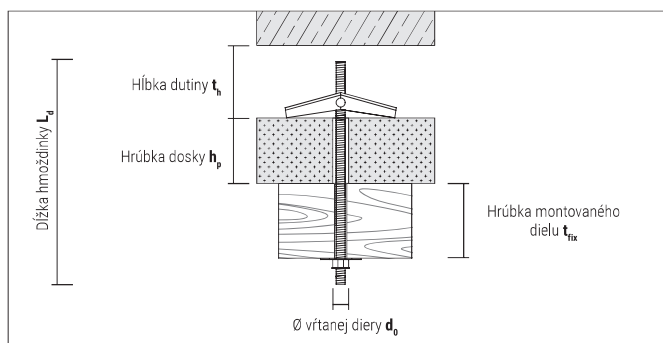
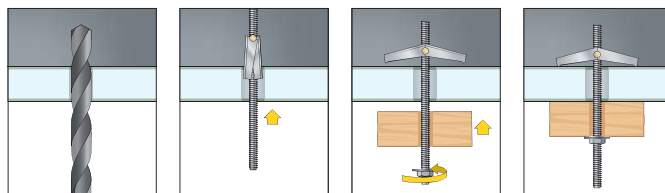
Vhodné stavebné materiály

vhodné



- Duté stropy
- Duté steny
- Sádrokartónové dosky
- Drevotrieskové dosky

Montáž



Sklopné hmoždinky s pružinou FK



FK-S s podložkou a šesťhrannou maticou

Typ	Objednávaci kód	d_0 [mm]	$h_p + t_{fix} \leq$ [mm]	Závit	L_d [mm]	$t_h \geq$ [mm]	€/ 100 ks	[ks]	[ks]
3-85	9390FKS	11	65	M3	85	28		25	–
4-90	9495FKS	14	65	M4	90	35		25	–



FK-HS s hákom, podložkou a šesťhrannou maticou

Typ	Objednávaci kód	d_0 [mm]	$h_p + t_{fix} \leq$ [mm]	Závit	L_d [mm]	$t_h \geq$ [mm]	€/ 100 ks	[ks]	[ks]
3-100	9385FKHS	11	40	M3	100	28		25	–
4-95	94100FKHS	14	30	M4	95	35		25	–



FK-R / FK-UR s vrúbkovanou maticou, žlto pozinkovaná

Typ	Objednávaci kód	d_0 [mm]	$h_p + t_{fix} \leq$ [mm]	Závit	L_d [mm]	$t_h \geq$ [mm]	€/ 100 ks	[ks]	[ks]
3-85 R	9390FKR	11	65	M3	85	28		25	–
4-90 R	9495FKR	14	65	M4	90	35		25	–
3-85 UR	9385FKUR	11	65	M3	85	28		25	–
4-90 UR	9490FKUR	14	65	M4	90	35		25	–



Blister FK-S s podložkou a šesťhrannou maticou

Blister FK-HS s hákom, podložkou a šesťhrannou maticou

Typ	Objednávaci kód	d_0 [mm]	$h_p + t_{fix} \leq$ [mm]	Závit	L_d [mm]	$t_h \geq$ [mm]	€/ blister	[ks]	[blister]
FK-S 3 x 85	5390FKS2	11	65	M3	85	28		2	10
FK-S 4 x 90	5495FKS2	14	65	M4	90	35		2	10
FK-HS 3 x 100	5385FKHS2	11	40	M3	100	28		2	10
FK-HS 4 x 95	54100FKHS2	14	30	M4	95	35		2	10

Zaťaženie F_{dop} FK-S, FK-R, FK-UR

Typ	Sádrokartónové dosky $h_p = 12,5$ mm F_{dop} [kN]	Drevotrieskové dosky $h_p = 13$ mm F_{dop} [kN]	Vláknocementová doska $h_p = 10$ mm F_{dop} [kN]
M3: FK-S, FK-R, FK-UR	0,15	0,25	0,25
M4: FK-S, FK-R, FK-UR	0,15	0,36	0,45

F_{dop} : Doporučené zaťaženie vrátane bezpečnostného koeficientu 4

Zaťaženie F_{dop} FK-HS s hákom

Typ	Sádrokartónové dosky $h_p = 12,5$ mm F_{dop} [kN]	Drevotrieskové dosky $h_p = 13$ mm F_{dop} [kN]	Vláknocementová doska $h_p = 10$ mm F_{dop} [kN]
M3: FK-HS	0,06*	0,06*	0,06*
M4: FK-HS	0,15*	0,15*	0,15*

F_{dop} : Doporučené zaťaženie vrátane bezpečnostného koeficientu 4

* Rozhodujúci je ohyb háku.