

TECHNICKÝ LIST – TECHNICAL DATA SHEET: F PRÍCHYTKA

VÝHODY – BENEFITS

- JEDNODUCHÁ INŠTALÁCIA. Nasadíte príchytka na potrubie a pripevníte ju pomocou hmoždinky a skrutky – **EASY INSTALLATION. Place the clip over the pipe and fix it using a plug and a screw.**

Veľmi pevné. Príchytka s dobrou odolnosťou vďaka dvojitým vystužovacím rebrám – **High resistance. Clip with good resistance thanks to the double reinforcement ribs including the base**



Foto výrobku /
Product photo



APLIKÁCIE – APPLICATIONS.

Upevnenie rôznych rúr ako je meď, plast, oceľ ... na vodu, kúrenie alebo elektrickú inštaláciu.

Fixing of different pipes like cooper, plastic, steel... for water, heating, electrical installation.



VLASTNOSTI – FEATURES

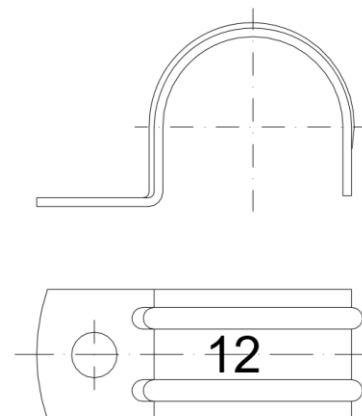
Materiál / **Material**

- Oceľ - **Steel** Povlak – **Coatings**
- Dostupné s povlakom biely zinok min. 5 mikrónov –

Available in white zinc plated, minimum 5 microns. Pripojovací otvor: 6,5mm – **Hole in the base: 6,5mm.**

Hlavné rozmery(mm) - Main dimensions (mm)

Ref	Ø	Hrúbka Thickness	Šírka Width	Ref	Ø	Hrúbka Thickness	Šírka Width
F6	6	0,8	12	F25	15	1,2	18
F8	8	0,8	12	F26	26	1,2	18
F10	10	0,8	12	F28	28	1,2	18
F12	12	0,8	12	F32	32	1,5	20
F14	14	1	15	F40	40	1,5	20
F16	16	1	15	F42	42	1,5	20
F18	18	1	15	F50	50	1,5	20
F20	20	1,2	18	F63	63	1,5	20
F22	22	1,2	18				



TDS-1

F.204 v.01- Technical Data Sheet

Tento dokument je duševným vlastníctvom spoločnosti CELO. Kópia je zakázaná a bude stíhaná. Kópia, úplná alebo čiastočná, musí mať písomnú dohodu o schválení.
 /This document is intellectual property of apolo. Copy is forbidden and will be prosecuted. Copy, total or partial, must have the written agreement of apolo.

Priemery rúr, ktoré sa môžu upevniť – Range of pipes to be fixed by every size.

Ref	Ø	Rúry Pipes			Ref	Ø	Tubos Pipes		
		Plast Plastic	Med' Copper	Oceľ Iron			Plast Plastic	Med' Copper	Oceľ Iron
F6	6	-	6	-	F25	15	25	-	-
F8	8	-	8	-	F26	26	-	-	3/4"
F10	10	-	10	1/8"	F28	28	-	28	-
F12	12	-	12	-	F32	32	32	-	-
F14	14	-	-	1/4"	F40	40	40	-	-
F16	16	16	-	-	F42	42	-	42	1 1/4"
F18	18	-	18	3/8"	F50	50	50	-	-
F20	20	20	-	-	F63	63	-	-	2"
F22	22	-	22	1/2"					

MONTÁŽNY POSTUP / INSTALLATION PROCEDURE

Inštalácia v 4 krokoch / Installation in 4 steps

- Vŕtať otvor / Drill.
- Umiestnite príchytku na potrubie. / Place the clip over the pipe.
- Zasuňte hmoždinku (odporúčané FX). / Insert the plug (recommended FX).
- Montáž skrutky (odporúčané TG). / Install the screw (recommended TG).



Iné montážne metódy – other installation system



ODPORÚČANÉ ZAŤAŽENIA / RECOMMENDED LOADS.

	Odolnosť Resistance
F6-F12	7 Kg
F14-18	8.5 Kg
F20-F28	10 Kg
F32-F63	12.5 kg

TDS-2

F.204 v.01- Technical Data Sheet