

TECHNICKÝ LIST – TECHNICAL DATA SHEET: **KOVOVÝ ZVÁZKOVÝ DRŽIAK CH**

VÝHODY – BENEFITS

- Rýchle upevnenie elektrických káblov – **Fast electrical cable supporting**
- S certifikátom funkčnej odolnosti v požiari – **Fire approved**
- Rýchla a ľahká montážna objímka – **Fast and easy installation clamp.**
- Dve montážne polohy: stena a strop – **Two fixing position: on the wall and on the ceiling**
- Všestranná: možnosť inštalácie káblov rôznych priemerov súčasne– **Versatile: Possibility to install different cables diameters at the same time.**
- Umožňuje ľahké rozšírenie inštalácie – **Easy to enlarge the installation**
- Dva rozmery (CH1 & CH2) – **Two references (CH1 & CH2)**

APLIKÁCIE – APPLICATIONS.

Držiak káblov – **Cable supporting**

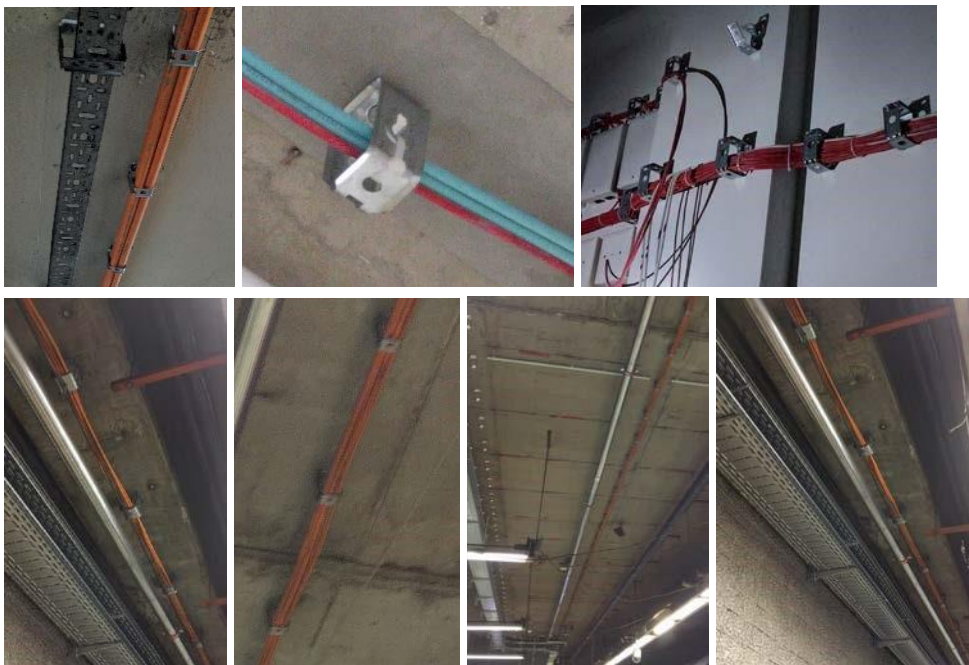


Foto výrobku /
product photo



VLASTNOSTI – FEATURES

Materiál / **Material**

- Oceľová objímka, hrúbka 0,75 mm– **Steel clamp with 0.75 mm of thickness**
- Sendzimir pozinkovaná oceľ – **Sendzimir galvanized steel**

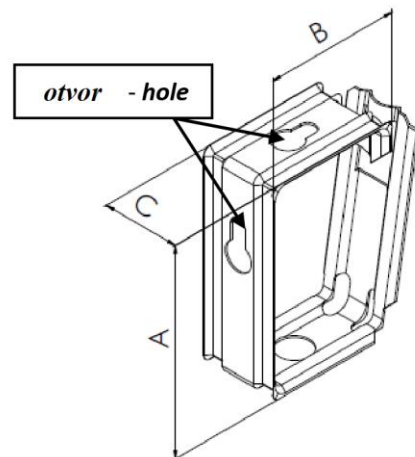
TDS-1

F.204 v.01- Technical Data Sheet

Tento dokument je duševným vlastníctvom spoločnosti CELO. Kópia je zakázaná a bude stíhaná. Kópia, úplná alebo čiastočná, musí mať písomnú dohodu o schválení.
/This document is intellectual property of apolo. Copy is forbidden and will be prosecuted. Copy, total or partial, must have the written agreement of apolo.

Hlavné rozmery (mm) - Main dimensions (mm)

Ref.	Vnútna výška A	Vnútna šírka B	Hrúbka C	Ø otvoru
	Internal Height A	Internal Width B	Thickness C	Ø hole
CH1	57	34	32	7-12
CH2	79	49	32	7-12



MONTÁŽNY POSTUP / INSTALLATION PROCEDURE

- 1- Otvoriť objímku – *Do the hole*
- 2- Upevniť objímku – *Fix the clamp*
- 3- Inštalovať káble – *Install the cables*
- 4- Zatvoriť objímku – *Close the clamp*

Odporúča sa inštalácia s odstupom 0,3 m podľa DIN 4102 – *It's recommended to install with a separation of 0.3m according DIN 4102.*

ODPORÚČANÉ ZAŤAŽENIA / RECOMMENDED LOADS.

Ref	Max. zaťaženie Max. Rec. Load
CH1	≤ 3kg/m
CH2	

CERTIFICACIÓN AL FUEGO (*) / FIRE APPROVAL (*)

Materiál	Požiarne odolnosť / Fire resistance	Vzdialenosť upevnenia / Separation between fixings	Kotvenie(**) / Fixing(**)
Betón Concrete	E-90	300mm	BTS ⁽¹⁾ – XHA+AW ⁽²⁾
Oceľ hrúbky ≥ 1mm Steel sheet ≥ 1mm	E-90	300mm	DIN 7504 ⁽³⁾ TORAB ST ⁽⁴⁾



(*) Podľa správy CNBOP ATE-0602-0406-2013 – *According CNBOP report ATE-0602-0406-2013*

(**) Môžu sa použiť ďalšie upevnenia testované na iné objímky alebo príchytky uvedené v správe CNBOP ATE-0602-0406-2013.– *You also can use other fixing tested for other clamps or clips and that appears on CNBOP ATE-0602-0406-2013 report.*



F.204 v.01- Technical Data Sheet

TDS-3