

Plastová podložka AP



Výhody



AP Ø 16



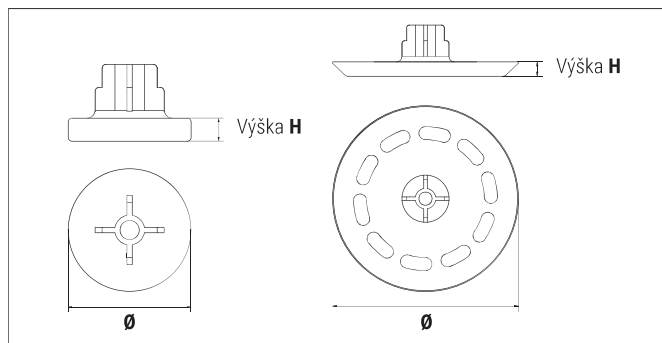
AP Ø 30

- AP Ø 16:
- upevnenie káblových žľabov, krabíc, atď.
- AP Ø 30:
- Na upevnenie fólií, sieťovín, atď.
- Väčšia plocha podložky zvyšuje kvalitu upevnenia

Montáž



Certifikáty a schválenia



AP

Typ	Objednávaci kód	Priemer Ø [mm]	Výška H [mm]	€/ 100 ks	 [ks]	 [ks]
AP 16	16AP	16	3		100	1.000
AP 30	30AP	35,5	2,75		100	1.000