

## TECHNICKÝ LIST – TECHNICAL DATA SHEET: PFT CLIP

### VÝHODY – BENEFITS

- Príchytka s plastom bez rotácii na priame upevnenie pomocou klincovačky – **central plastic anti-rotation clip for direct fixing with nailers.**
- Kovová príchytka na upevnenie káblov a rúr- **Metal clip for pipe and cable fixing.**
- Rýchla montáž v dvoch krokoch s klincovačkou do betónu. Kábel len nastreliť inštalovať - **Fast installation in two steps with gas nailer for concrete. Only shoot and install the cables.**
- Príchytka má pozdĺž dve výstužné rebrá. – **it has two reinforcement ribs along the clip.**

### Foto výrobku / Product photo

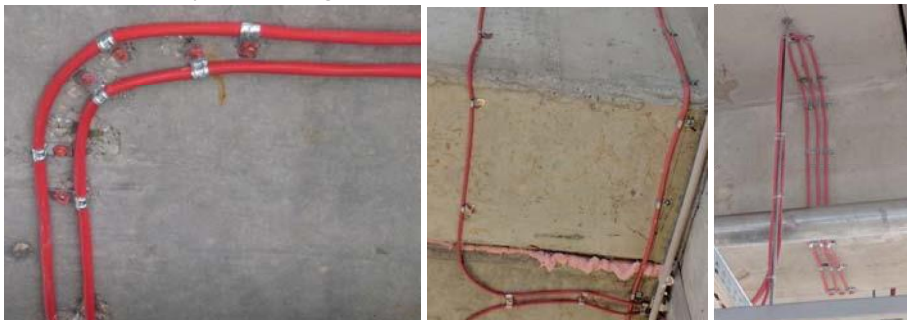


a

### APLIKÁCIE – APPLICATIONS.

Elektrická montáž / **Electrical installation.**

Montáž kúrenie a vody / **Plumbing installation.**



### VLASTNOSTI – FEATURES

Materiál / **Material**

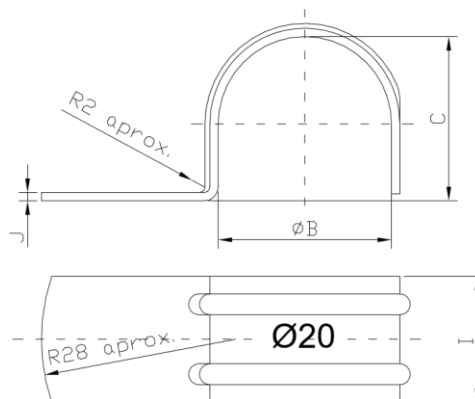
- Vyrobené z mäkkej ocele - **Made by soft steel.**

Povrchová úprava / **Coating**

- Pozinkované minimálne 5 mikrónov - **White zinc plated coating (minimum 5 microns).**

Hlavné rozmery (mm) - **Main dimensions (mm)**

Ø	ØB	C	I	J
PFT-5	4.5	3.8	17	1
PFT-6	6.0	5.5		
PFT-8	7.5	7		
PFT-10	9.5	9		
PFT-12	11.5	11.5		
PFT-14	13.5	13.5		



TDS-1

Rozmer potrubí ktoré sa môžu upevniť – **Range of pipes to be fixed by every size**

Referencia <i>Reference</i>	Rúry - <i>PIPES</i>	
	Med' <i>Cooper</i>	Kábel - <i>Cable</i>
PFT-5	5	
PFT-6	6	1x1,5 / 1x2,5
PFT-8	8	1x6 / 1x10
PFT-10	10	1x16 / 1x25 / 2x2,5 / 3x1,5 / 4x1,5
PFT-12	12	1x25 / 1x / 2x4 / 3x2,5 / 3x4 / 4x1,5 / 4x2,5

## MONTÁŽNY NÁVOD / INSTALLATION PROCEDURE

Priame upevnenie pomocou klincovačky - **Direct fixing using concrete Nailer.**

## MONTÁŽNE PARAMETRE / INSTALLATION PARAMETERS

Materiál / <i>Material</i>		Betón / <i>Concrete</i>	Betónový blok / <i>Concrete block</i>	Oceľ / <i>Steel</i>
Minim. rozstupová vzdialenosť <b>Minimum spacing distance</b>	$S_{min}$ (mm)	40	40	40
Minim. okrajová vzdialenosť <b>Minimum edge distance</b>	$C_{min}$ (mm)	75	100	25
Minimálna hrúbka <b>Minimum thickness</b>	$h_{min}$ (mm)	100	35	3,5

## ZÁKLADNÉ MATERIÁLY / BASE MATERIAL

Betón / **Concrete**

Betónový blok / **Concrete block**

Plná tehla / **Solid brick**    *Oceľ / Steel*

## ODPORÚČANÉ ZAŤAŽENIA / RECOMMENDED LOADS.

Odolnosť: 6-10kg podľa veľkosti\* - **Resistance: 6-10kg according to each size\***

Odolnosť príchytky proti zlomeniu je menšia ako odolnosť klinca.– **The breakage resistance of the clamp is smaller than the resistance of nail.**