



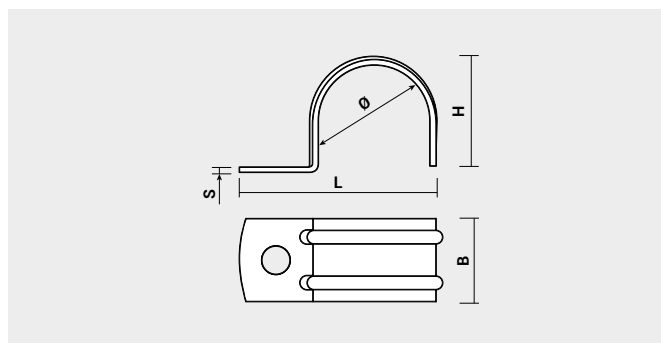
### Características

- Grapa metálica para la fijación de tubos.
- Alta resistencia gracias al doble nervio de refuerzo hasta la base.
- Agujero en la base: 6,5 mm para instalación con taco y tornillo.

### Certificados y homologaciones



### Cotas principales



Referencia	Ø [mm]	L [mm]	S [mm]	H [mm]	B [mm]
96F	6	21,8	0,8	7,4	12
98F	8	23,8	0,8	9,4	12
910F	10	25,8	0,8	11,4	12
912F	12	27,8	0,8	13,4	12
914F	14	31,5	1	15,6	15
916F	16	33,5	1	17,6	15
918F	18	35,5	1	19,6	15
920F	20	38,7	1,2	21,9	18
922F	22	40,7	1,2	23,9	18
925F	25	43,7	1,2	26,9	18
926F	26	44,7	1,2	27,9	18
928F	28	46,7	1,2	29,9	18
932F	32	53,5	1,5	34,3	20
940F	40	61,5	1,5	42,3	20
942F	42	63,7	1,5	44,3	20
950F	50	71,5	1,5	52,3	20
963F	63	84,5	1,5	65,3	20

### Materiales base

- Acero
- Hormigón
- Bloque hormigón
- Ladrillo macizo

### Carga recomendada

Referencia	Resistencia [kg]
96F - 912F	12
914F - 918F	15
920F - 928F	18
932F - 960F	20

### Especificaciones de producto

- Material: Acero
- Recubrimiento: Zinc

### Rango de sujeción de tubos

Referencia	Ø [mm]	Tubos		
		Plástico [mm]	Cobre [mm]	Hierro [in]
96F	6	-	6	-
98F	8	-	8	-
910F	10	-	10	1/8"
912F	12	-	12	-
914F	14	-	-	1/4"
916F	16	16	-	-
918F	18	-	18	3/8"
920F	20	20	-	-
922F	22	-	22	1/2"
925F	25	25	-	-
926F	26	-	-	3/4"
928F	28	-	28	-
932F	32	32	-	-
940F	40	40	-	-
942F	42	-	42	1 1/4"
950F	50	50	-	-
960F	60	-	-	2"