



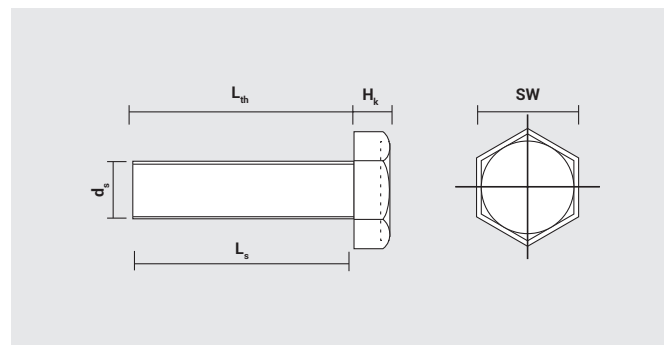
Características

- Tornillo métrico cabeza hexagonal.
- Material: Acero al carbono.
- Recubrimiento: Cincado.
- Especificaciones mecánicas: Clase 4.8

Material base

- Rosca o tuerca previamente formada.

Cotas principales



d_s [mm]	L_s [mm]	H_k [mm]	SW
M3	10-30	2	5.5
M4	8-70	2.8	7
M5	10-60	3.5	8
M6	10-50	4	10
M8	16-70	5.3	13