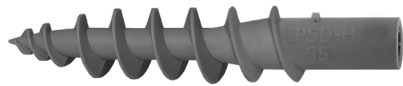


Isolierplatten- schraubdübel IPSD-H 55



Vorteile



- Spezialschraubdübel für die Direktbefestigung in Holzfaser-Dämmplatten - schnell und wärmebrückenfrei!
- Für die Befestigung im Dämmstoff von Wandanschlussprofilen, Blechen, Sockelschutzleisten, Gesimsabdeckungen, Bewegungsmeldern, Beleuchtungen, Schildern etc.
- Zu verwenden zusammen mit Spenglerschraube 4,5x25 mm
- Vorbohren in Putz (≤ 7 mm) entfällt i.d.R. aufgrund scharfer Bohrspitze
- Länge nur 55 mm; dadurch auch für geringe Dämmstoffdicken (ab 60 mm) geeignet
- Einschraubbar in Durchgangslöcher $\varnothing 8$ mm (üblich bei Wandprofilen)
- Hergestellt aus robustem glasfaserverstärktem Nylon
- Schlagregendicht bis zu Windstärke 11 (orkanartiger Sturm), geprüft nach DIN EN 12155, kein Nacharbeiten

Zulassungen und Zertifikate



Geeignete Baustoffe

Sehr gut geeignet

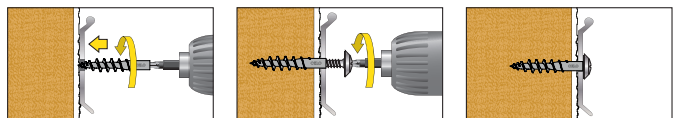


• Holzfaserplatten

• Perimeterdämmung

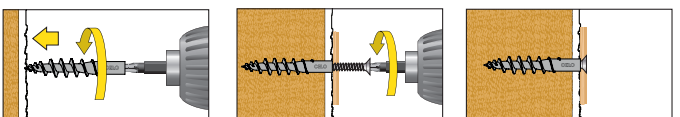
Montage

Wandanschlussprofil



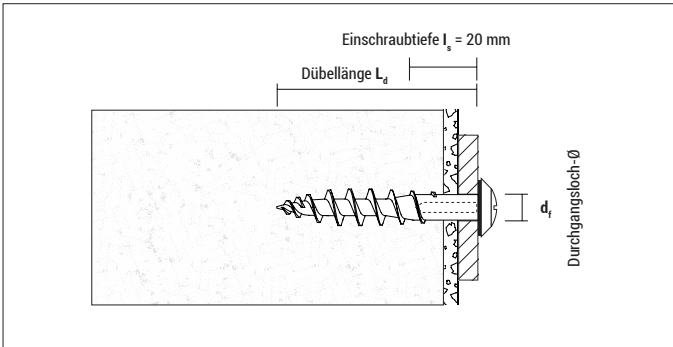
Empfohlene Spenglerschraube: 4,5x25 mm

Leichte Befestigung mittels Schraube



Verwendbar mit: Schrauben- \varnothing 3,5 mm;
Schraubenlänge $L_S = 10$ mm + Anbauteildicke

Isolierlattenschraubdübel IPSD-H



IPSD-H 55

Typ	Art.-Nr.	L _d [mm]	Antrieb	d _t [mm]	€ / 100 Stück	[Stück]	[Stück]
IPSD-H	9GR55IPSDH	55	TX 25	min. 8		50	1.350



Spenglerschraube PLS TX Dichtscheiben-Ø = 15,0 mm



Typ d ₀ x L _s	Art.-Nr.	Material	d ₀ [mm]	L _s [mm]	Antrieb	€ / 100 Stück	[Stück]	[Stück]
4,5 x 25	9X4525PLST	nichtrostender Stahl A2	4,5	25	TX 25		50	1.200
4,5 x 25	9XC04525PLST	nichtrostender Stahl A2, verkupfert	4,5	25	TX 25		50	1.200

Tragfähigkeiten und Abmessungen

Typ	Anwendung in Holzfaser-Dämmplatten unverputzt F _{empf} [kN]	Anwendung in Holzfaser-Dämmplatten verputzt F _{empf} [kN]	Anwendung in XPS-Dämmplatten (Perimeterdämmung) F _{empf} [kN]	Dämmstoffdicke ≥ [mm]
IPSD-H	0,1*	ca. 0,12*	0,07*	60

F_{empf}: Empfohlene Last in alle Richtungen inkl. Sicherheitsfaktor 5
 * Werte können variieren je nach Plattentyp sowie Putzart und -dicke.