

Zulassungsstelle für Bauprodukte und Bauarten

Bautechnisches Prüfamts

Eine vom Bund und den Ländern
gemeinsam getragene Anstalt des öffentlichen Rechts



Europäische Technische Bewertung

ETA-13/0315
vom 2. Juni 2021

Allgemeiner Teil

Technische Bewertungsstelle, die die Europäische Technische Bewertung ausstellt

Handelsname des Bauprodukts

Produktfamilie,
zu der das Bauprodukt gehört

Hersteller

Herstellungsbetrieb

Diese Europäische Technische Bewertung enthält

Diese Europäische Technische Bewertung wird ausgestellt gemäß der Verordnung (EU) Nr. 305/2011, auf der Grundlage von

Diese Fassung ersetzt

Deutsches Institut für Bautechnik

CELO Injektionssystem ResiFIX VYSF
für Bewehrungsanschlüsse

Injektionssystem für nachträglich
eingemörtelte Bewehrungsanschlüsse

CELO Befestigungssysteme GmbH
Industriestraße 6
86551 Aichach
DEUTSCHLAND

CELO Befestigungssysteme GmbH, Plant2 Germany

21 Seiten, davon 3 Anhänge, die fester Bestandteil dieser Bewertung sind.

EAD 330087-00-0601, Edition 05/2018

ETA-13/0315 vom 24. November 2017

Die Europäische Technische Bewertung wird von der Technischen Bewertungsstelle in ihrer Amtssprache ausgestellt. Übersetzungen dieser Europäischen Technischen Bewertung in andere Sprachen müssen dem Original vollständig entsprechen und müssen als solche gekennzeichnet sein.

Diese Europäische Technische Bewertung darf, auch bei elektronischer Übermittlung, nur vollständig und ungekürzt wiedergegeben werden. Nur mit schriftlicher Zustimmung der ausstellenden Technischen Bewertungsstelle kann eine teilweise Wiedergabe erfolgen. Jede teilweise Wiedergabe ist als solche zu kennzeichnen.

Die ausstellende Technische Bewertungsstelle kann diese Europäische Technische Bewertung widerrufen, insbesondere nach Unterrichtung durch die Kommission gemäß Artikel 25 Absatz 3 der Verordnung (EU) Nr. 305/2011.

Besonderer Teil

1 Technische Beschreibung des Produkts

Gegenstand dieser Europäischen Technischen Bewertung ist der nachträglich eingemörtelte Anschluss von Betonstahl mit dem "CELO Injektionssystem ResiFIX VYSF für nachträgliche Bewehrungsanschlüsse" durch Verankerung oder Übergreifungsstoß in vorhandene Konstruktionen aus Normalbeton auf der Grundlage der technischen Regeln für den Stahlbetonbau.

Für den Bewehrungsanschluss wird Betonstahl mit einem Durchmesser ϕ von 8 bis 32 mm oder der Zuganker ZA in den Größen M12 bis M24 entsprechend Anhang A und dem Injektionsmörtel ResiFIX VYSF verwendet. Das Stahlteil wird in ein mit Injektionsmörtel gefülltes Bohrloch gesteckt und durch Verbund zwischen dem Stahlteil, dem Injektionsmörtel und dem Beton verankert.

Die Produktbeschreibung ist in Anhang A angegeben.

2 Spezifizierung des Verwendungszwecks gemäß dem anwendbaren Europäischen Bewertungsdokument

Von den Leistungen in Abschnitt 3 kann nur ausgegangen werden, wenn der Dübel entsprechend den Angaben und unter den Randbedingungen nach Anhang B verwendet wird.

Die Prüf- und Bewertungsmethoden, die dieser Europäischen Technischen Bewertung zu Grunde liegen, führen zur Annahme einer Nutzungsdauer des Bewehrungsanschlusses von mindestens 50 Jahren. Die Angabe der Nutzungsdauer kann nicht als Garantie des Herstellers verstanden werden, sondern ist lediglich ein Hilfsmittel zur Auswahl des richtigen Produkts in Bezug auf die angenommene wirtschaftlich angemessene Nutzungsdauer des Bauwerks.

3 Leistung des Produkts und Angaben der Methoden ihrer Bewertung

3.1 Mechanische Festigkeit und Standsicherheit (BWR 1)

Wesentliches Merkmal	Leistung
Charakteristischer Widerstand unter statischen und quasi-statischen Lasten	Siehe Anhang C 1

3.2 Brandschutz (BWR 2)

Wesentliches Merkmal	Leistung
Brandverhalten	der Klasse A1
Feuerwiderstand	Siehe Anhang C 2 und C 3

4 Angewandtes System zur Bewertung und Überprüfung der Leistungsbeständigkeit mit der Angabe der Rechtsgrundlage

Gemäß dem Europäischen Bewertungsdokument EAD Nr. 330087-00-0601 gilt folgende Rechtsgrundlage: [96/582/EG].

Folgendes System ist anzuwenden: 1

5 Für die Durchführung des Systems zur Bewertung und Überprüfung der Leistungsbeständigkeit erforderliche technische Einzelheiten gemäß anwendbarem Europäischen Bewertungsdokument

Technische Einzelheiten, die für die Durchführung des Systems zur Bewertung und Überprüfung der Leistungsbeständigkeit notwendig sind, sind Bestandteil des Kontrollplans, der beim Deutschen Institut für Bautechnik hinterlegt ist.

Ausgestellt in Berlin am 2. Juni 2021 vom Deutschen Institut für Bautechnik

Dipl.-Ing. Beatrix Wittstock
Referatsleiterin

Beglaubigt
Baderschneider

Installation für nachträglichen Bewehrungsanschluss

Bild A1: Übergreifungsstoß für Bewehrungsanschlüsse von Platten und Balken

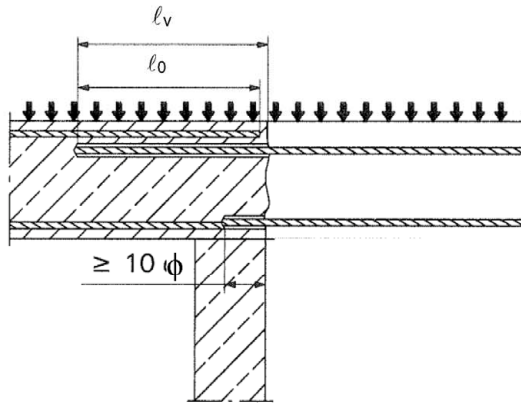


Bild A2: Übergreifungsstoß einer biegebeanspruchten Stütze oder Wand an ein Fundament

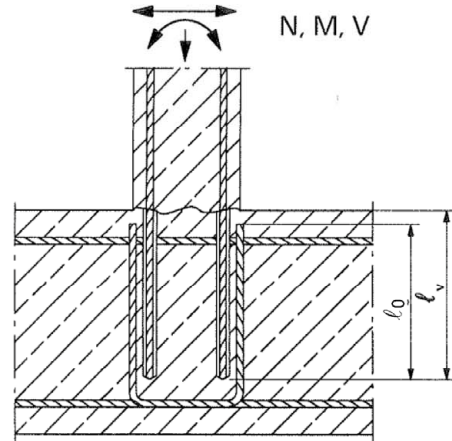


Bild A3: Endverankerung von Platten oder Balken

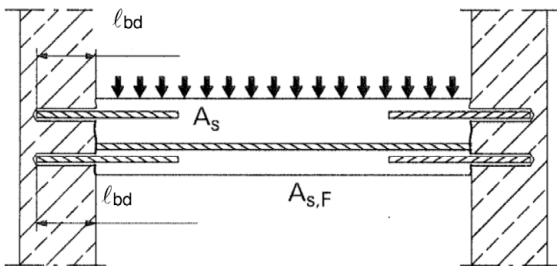


Bild A4: Bewehrungsanschlüsse überwiegend auf Druck beanspruchter Bauteile

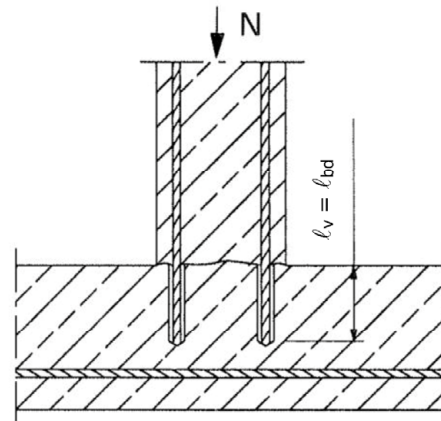
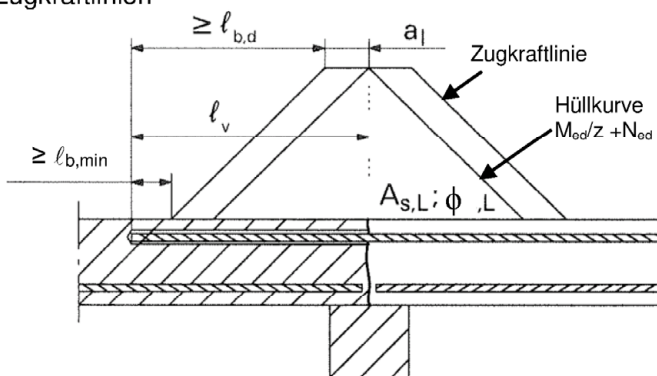


Bild A5: Verankerung von Bewehrung zur Deckung der Zugkraftlinien



Anmerkung zu Bild A1 bis A5:

In den Bildern ist keine Querbewehrung dargestellt; die nach EN 1992-1-1:2004+AC:2010 erforderliche Querbewehrung muss vorhanden sein.

Vorbereitung der Fugen gemäß Anhang B 2

CELO Injektionssystem ResiFIX VYSF für nachträgliche Bewehrungsanschlüsse

Produktbeschreibung

Einbauzustand und Anwendungsbeispiele für Bewehrungsanschlüsse mit Betonstahl

Anhang A 1

Installation Zuganker ZA

Bild A6: Übergreifungsstoß einer biegebeanspruchten Stütze an ein Fundament

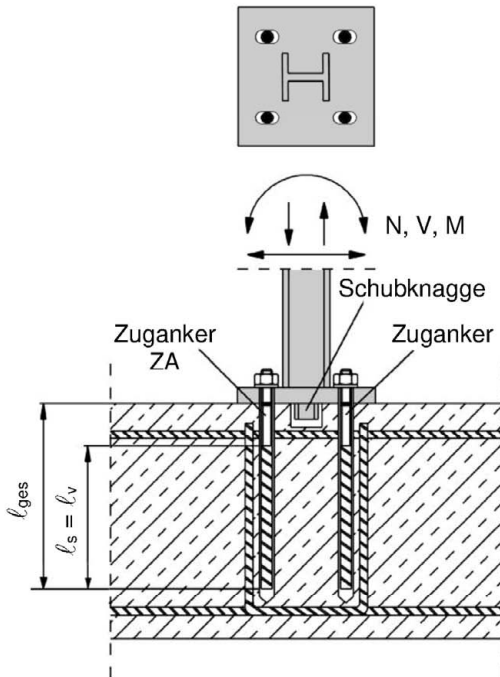


Bild A7: Übergreifungsstoß für die Verankerung von Geländerpfosten

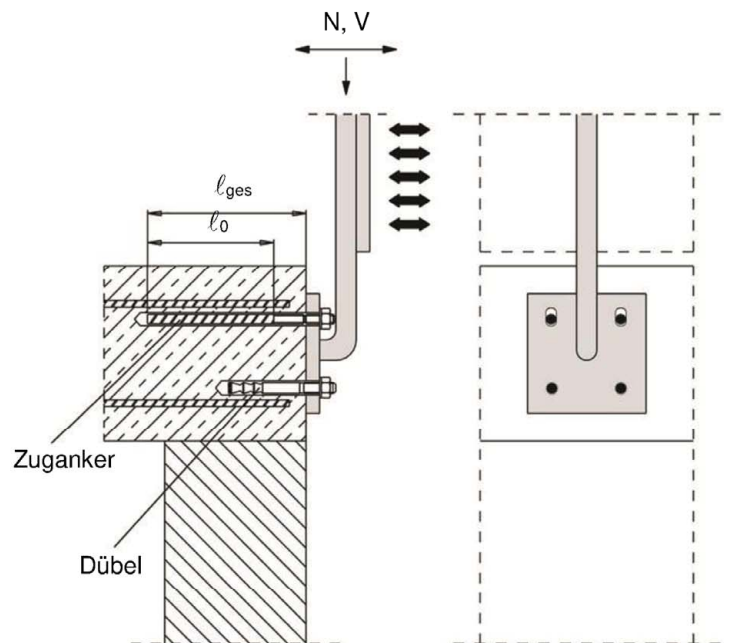
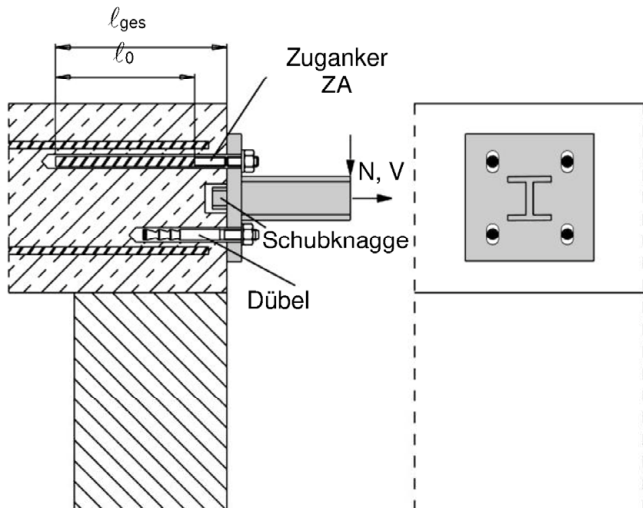


Bild A8: Übergreifungsstoß für die Verankerung von auskragenden Bauteilen



Bemerkung zu Bild A6 bis A8:

In den Bildern ist die Querbewehrung nicht dargestellt, die Querbewehrung muss gem. EN 1992-1-1:2002+AC:2010 übereinstimmen.

CELO Injektionssystem ResiFIX VVSF für nachträgliche Bewehrungsanschlüsse

Produktbeschreibung

Einbauzustand und Anwendungsbeispiele für Bewehrungsanschlüsse mit Zugankern ZA

Anhang A 2

CELO Injektionssystem ResiFIX VYSF:

Injektionsmörtel: ResiFIX VYSF

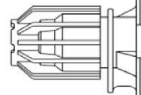
Typ "Koaxial": 150 ml, 280 ml,
300 ml bis 333 ml und
380 ml bis 420 ml Kartusche

Typ "side-by-side":

235 ml, 345 ml und 825 ml
Kartusche



Aufdruck: ResiFIX VYSF
Verarbeitungshinweise, Chargennummer,
Haltbarkeitsdatum, Lagertemperatur,
Gefahrenbezeichnung, Härtings- und
Verarbeitungszeiten (Temperaturabhängig), Optional mit
Kolbenwegsskala



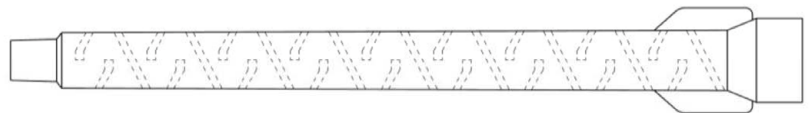
Aufdruck: ResiFIX VYSF
Verarbeitungshinweise, Chargennummer,
Haltbarkeitsdatum, Lagertemperatur,
Gefahrenbezeichnung, Härtings- und
Verarbeitungszeiten (Temperaturabhängig), Optional mit
Kolbenwegsskala

Statikmischer

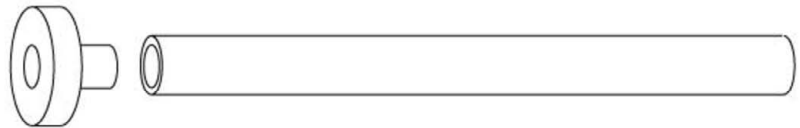
CRW 14W



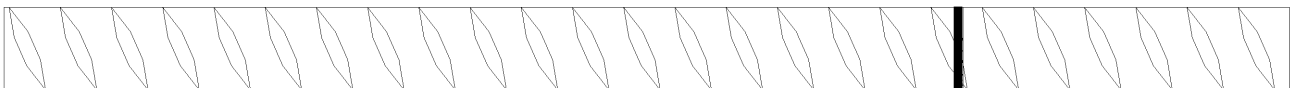
TAH 18W



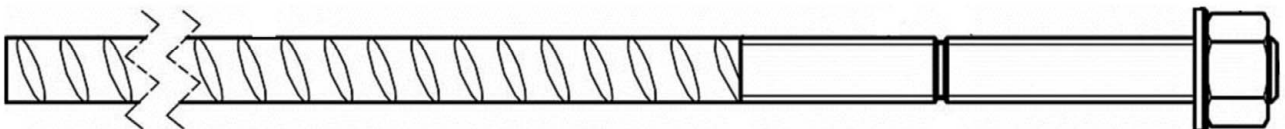
Verfüllstutzen VS und
Mischerverlängerung



Betonstahl: $\varnothing 8$ bis $\varnothing 32$



Zuganker ZA: M12 bis M24



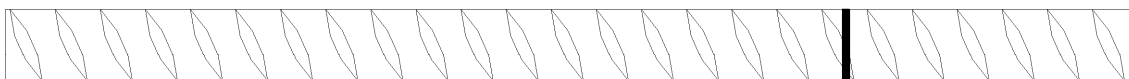
CELO Injektionssystem ResiFIX VYSF für nachträgliche Bewehrungsanschlüsse

Produktbeschreibung

Injektionsmörtel / Statikmischer / Betonstahl / Zuganker ZA

Anhang A 3

Betonstahl: ø8, ø10, ø12, ø14, ø16, ø20, ø22, ø24, ø25, ø28, ø32



- Mindestwerte der bezogenen Rippenfläche $f_{R,min}$ gemäß EN 1992-1-1:2004+AC:2010
- Die Rippenhöhe muss $0,05\phi \leq h_{rib} \leq 0,07\phi$ betragen
(ϕ : Nomineller Durchmesser des Betonstahls; h_{rib} : Rippenhöhe des Betonstahls)

Tabelle A1: Werkstoffe


Benennung	Werkstoff
Betonstahl gemäß EN 1992-1-1:2004+AC:2010, Anhang C	Stäbe und Betonstabstahl vom Ring Klasse B oder C f_{yk} und k gemäß NDP oder NCL gemäß EN 1992-1-1/NA $f_{uk} = f_{tk} = k \cdot f_{yk}$

CELO Injektionssystem ResiFIX VYSF für nachträgliche Bewehrungsanschlüsse

Produktbeschreibung
Werkstoffe Betonstahl

Anhang A 4

Zuganker ZA: M12, M16, M20, M24

Prägung: z.B.  12 A4



Werkzeichen

ZA Handelsname
12 Stabdurchmesser / Gewinde
A4 für nichtrostenden Stahl A4
HCR für hochkorrosionsbeständigen Stahl

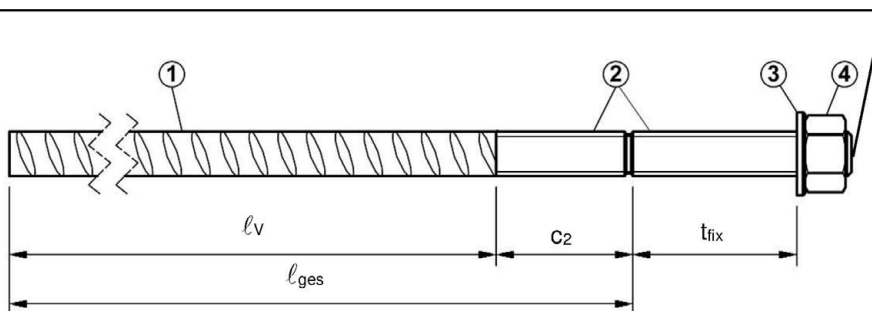


Tabelle A2: Werkstoffe

Teil	Bezeichnung	Werkstoff											
		ZA vz				ZA A4				ZA HCR			
		M12	M16	M20	M24	M12	M16	M20	M24	M12	M16	M20	M24
1	Betonstabstahl	Klasse B gemäß NDP oder NCL gemäß EN 1992-1-1/NA $f_{uk} = f_{tik} = k \cdot f_{yk}$											
2	Gewindestab	Stahl, verzinkt gemäß EN 10087:1998 oder EN 10263:2001				nichtrostender Stahl, 1.4362, 1.4401, 1.4404, 1.4571, EN 10088-1:2014				hochkorrosionsbeständiger Stahl, 1.4529, 1.4565, EN 10088-1:2014			
		f_{yk} [N/mm ²] 640				640				560			
3	Unterlegscheibe	Stahl, verzinkt gemäß EN 10087:1998 oder EN 10263:2001				nichtrostender Stahl, 1.4362, 1.4401, 1.4404, 1.4571, EN 10088-1:2014				hochkorrosionsbeständiger Stahl, 1.4529, 1.4565, EN 10088-1:2014			
4	Mutter												

Tabelle A3: Abmessungen und Installationsparameter

Größe			ZA-M12	ZA-M16	ZA-M20	ZA-M24	
Gewindedurchmesser		[mm]	12	16	20	24	
Betonstahldurchmesser		[mm]	12	16	20	25	
Bohrernennendurchmesser		[mm]	16	20	25	32	
Durchgangsloch im anzuschließendem Anbauteil		[mm]	14	18	22	26	
Schlüsselweite	SW	[mm]	19	24	30	36	
Querschnittsfläche	A _s	[mm ²]	84	157	245	353	
Wirksame Setztiefe	l _v	[mm]	entsprechend statischer Berechnung				
Länge des eingemörtelten Gewindes	verzinkt	c ₂	[mm]	≥ 20	≥ 20	≥ 20	≥ 20
	A4/HCR			≥ 100	≥ 100	≥ 100	≥ 100
Min. Anbauteildicke	t _{fix}	[mm]	5	5	5	5	
Max. Anbauteildicke	t _{fix}	[mm]	3000	3000	3000	3000	
Max. Installationsmoment	T _{max}	[Nm]	50	100	150	150	

CELO Injektionssystem ResiFIX VVSF für nachträgliche Bewehrungsanschlüsse

Produktbeschreibung
Werkstoffe Zuganker ZA

Anhang A 5

Spezifizierung des Verwendungszwecks

Beanspruchung der Verankerung:

- Statische und quasi-statische Lasten.
- Brandbeanspruchung

Verankerungsgrund:

- Bewehrter oder unbewehrter Normalbeton gemäß EN 206:2013 + A1:2016.
- Festigkeitsklasse C12/15 bis C50/60 gemäß EN 206:2013 + A1:2016.
- Maximal zulässiger Chloridgehalt im Beton von 0.40 % (CL 0.40) bezogen auf den Zementgehalt gemäß EN 206:2013 + A1:2016.
- Nicht karbonisiertem Beton.

Anmerkung: Bei einer karbonisierten Oberfläche des bestehenden Betons ist die karbonatisierte Schicht vor dem Anschluss des neuen Stabes im Bereich des nachträglichen Bewehrungsanschlusses mit dem Durchmesser von $\phi + 60$ mm zu entfernen.

Die Tiefe des zu entfernenden Betons muss mindestens der Mindestbetondeckung für die entsprechenden Umweltbedingungen nach EN 1992-1-1:2004+AC:2010 entsprechen.

Dies entfällt bei neuen, nicht karbonisierten Bauteilen und bei Bauteilen in trockener Umgebung.

Temperaturbereich:

- - 40°C bis +80°C (max. Kurzzeit-Temperatur +80°C und max. Langzeit-Temperatur +50°C).

Anwendungsbedingungen (Umweltbedingungen) mit Zuganker ZA:

- Bauteile unter den Bedingungen trockener Innenräume oder im Freien (einschließlich Industriatmosphäre und Meeresnähe) und in Feuchträumen, wenn keine besonders aggressiven Bedingungen vorliegen (nichtrostendem Stahl oder hochkorrosionsbeständiger Stahl).
- Bauteile im Freien und in Feuchträumen, wenn besonders aggressive Bedingungen vorliegen (hochkorrosionsbeständiger Stahl).

Anmerkung: Aggressive Bedingungen sind z.B. ständiges, abwechselndes Eintauchen in Seewasser oder der Bereich der Spritzzone von Seewasser, chlorhaltige Atmosphäre in Schwimmbadhallen oder Atmosphäre mit extremer chemischer Verschmutzung (z. B. bei Rauchgas-Entschwefelungsanlagen oder Straßentunneln, in denen Enteisungsmittel verwendet werden).

Bemessung:

- Die Bemessung der Verankerungen erfolgt unter der Verantwortung eines auf dem Gebiet der Verankerungen und des Betonbaus erfahrenen Ingenieurs.
- Unter Berücksichtigung der zu verankernden Lasten sind prüfbare Berechnungen und Konstruktionszeichnungen anzufertigen.
- Bemessung gemäß EN 1992-1-1:2004+AC:2010, EN 1992-1-2:2004+AC:2008 und Anhang B 2 und B 3.
- Die tatsächliche Lage der Bewehrung im vorhandenen Bauteil ist auf der Grundlage der Baudokumentation festzustellen und beim Entwurf zu berücksichtigen.

Einbau:

- Trockener oder nasser Beton.
- Installation in wassergefüllte Bohrlöcher ist nicht erlaubt.
- Bohrlochherstellung durch Hammer- (HD), Hohl- (HDB) oder Pressluftbohren (CD).
- Der Einbau von nachträglich eingemörtelten Bewehrungsstäben ist durch entsprechend geschultes Personal und unter Überwachung auf der Baustelle vorzunehmen; die Bedingungen für die entsprechende Schulung des Baustellenpersonals und für die Überwachung auf der Baustelle obliegt den Mitgliedstaaten, in denen der Einbau vorgenommen wird.
- Überprüfung der Lage der vorhandenen Bewehrung (wenn die Lage der vorhandenen Bewehrungsstäbe nicht ersichtlich ist, müssen diese mittels dafür geeigneter Bewehrungssuchgeräte auf Grundlage der Baudokumentation festgestellt und für die Übergreifungsstöße am Bauteil markiert werden).

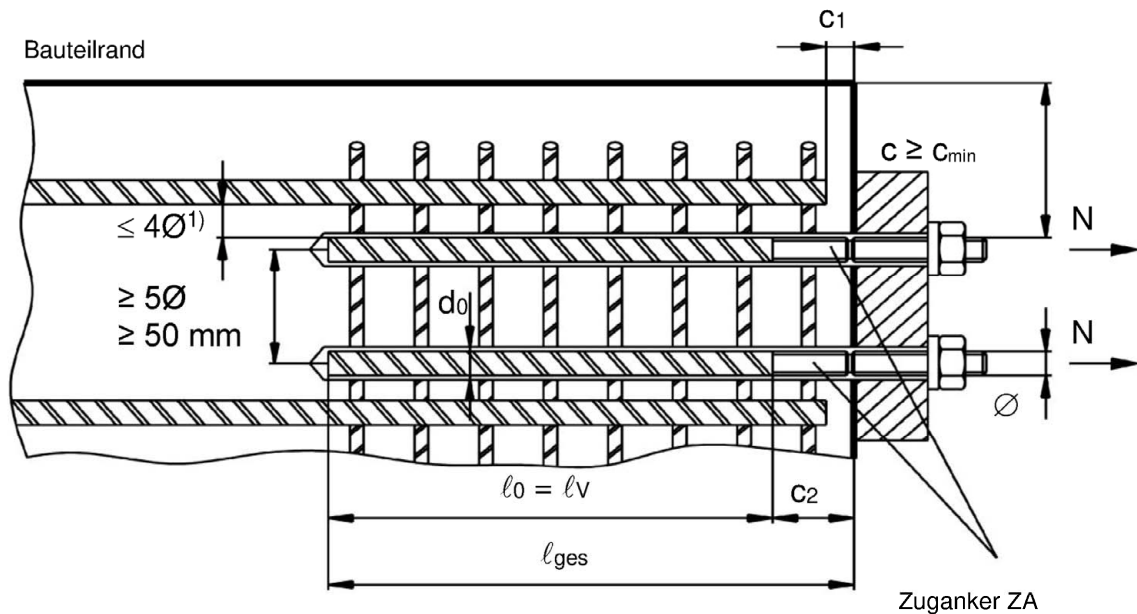
CELO Injektionssystem ResiFIX VYSF für nachträgliche Bewehrungsanschlüsse

Verwendungszweck
Spezifikationen

Anhang B 1

Bild B2: Allgemeine Konstruktionsregeln für Zuganker ZA

- Die Länge des eingemörtelten Gewindes darf nicht zur Verankerungslänge hinzugerechnet werden.
- Bewehrungsanschlüsse mit dem Zuganker ZA dürfen nur für die Übertragung von Zugkräften in Richtung der Stabachse verwendet werden.
- Die Zugkraft muss über einen Übergreifungsstoß in die im Bauteil vorhandene Bewehrung weitergeleitet werden
- Der Querlastabtrag ist durch geeignete zusätzliche Maßnahmen sicher zu stellen, z.B. durch Schubknaggen oder durch Dübel mit einer europäischen technischen Bewertung.
- In der Ankerplatte sind die Durchgangslöcher für den Zuganker als Langlöcher in Richtung der Querkraft auszuführen.



- 1) Ist der lichte Abstand der gestoßenen Stäbe größer als 4ϕ , so muss die Übergreifungslänge um die Differenz zwischen dem vorhandenen lichten Stababstand und 4ϕ vergrößert werden.

Folgende Abkürzungen und Hinweise gelten für Abbildung B2:

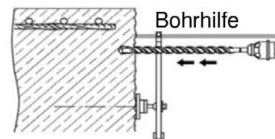
c	Betondeckung des Zuganker ZA
C ₁	Betonabdeckung an der Stirnseite des einbetonierten Stabes
C ₂	Länge des eingemörtelten Gewindes
C _{min}	Mindestbetondeckung gemäß Tabelle B1 und EN 1992-1-1:2004+AC:2010, Abschnitt 4.4.1.2
φ	Durchmesser des eingemörtelten Betonstahls
l ₀	Länge des Übergreifungsstoßes gemäß der EN 1992-1-1:2004+AC:2010, Abschnitt 8.7.3
l _v	wirksame Setztiefe, $\geq l_0 + c_1$
l _{ges}	gesamte Setztiefe, $\geq l_0 + c_2$
d ₀	Bohrerinnendurchmesser, siehe Anhang B 6

CELO Injektionssystem ResiFIX VYSF für nachträgliche Bewehrungsanschlüsse

Verwendungszweck
Allgemeine Konstruktionsregeln für Zuganker

Anhang B 3

Tabelle B1: Mindestbetondeckung min c^1) des eingemörtelten Bewehrungsstabes in Abhängigkeit vom Bohrverfahren



Bohrverfahren	Stabdurchmesser	Ohne Bohrhilfe	Mit Bohrhilfe
Hammerbohren (HD) Hohlbohren (HDB)	< 25 mm	$30 \text{ mm} + 0,06 \cdot l_v \geq 2 \phi$	$30 \text{ mm} + 0,02 \cdot l_v \geq 2 \phi$
	$\geq 25 \text{ mm}$	$40 \text{ mm} + 0,06 \cdot l_v \geq 2 \phi$	$40 \text{ mm} + 0,02 \cdot l_v \geq 2 \phi$
Pressluftbohren (CD)	< 25 mm	$50 \text{ mm} + 0,08 \cdot l_v$	$50 \text{ mm} + 0,02 \cdot l_v$
	$\geq 25 \text{ mm}$	$60 \text{ mm} + 0,08 \cdot l_v$	$60 \text{ mm} + 0,02 \cdot l_v$

¹⁾ siehe Anhang B2, Bild B1 und Anhang B3, Bild 2
Anmerkung: Die Mindestbetondeckung gemäß EN 1992-1-1:2004+AC:2010 ist einzuhalten

Tabelle B2: maximale Setztiefe $l_{v,max}$

Betonstahl	Zuganker	$l_{v,max}$ [mm]
ϕ	ϕ	
8 mm		1000
10 mm		1000
12 mm	ZA-M12	1200
14 mm		1400
16 mm	ZA-M16	1600
20 mm	ZA-M20	2000
22 mm		2000
24 mm		2000
25 mm	ZA-M24	2000
28 mm		1000
32 mm		1000

Tabelle B3: Untergrundtemperatur, Verarbeitungszeit und Aushärtezeit

Beton Temperatur	Verarbeitungszeit ¹⁾	Mindest-Aushärtezeit in trockenem Beton	Mindest-Aushärtezeit in feuchtem Beton
-10°C bis -6°C	90 min ²⁾	24 h	48 h
- 5 °C bis - 1 °C	90 min ³⁾	14 h	28 h
0 °C bis + 4 °C	45 min ³⁾	7 h	14 h
+ 5 °C bis + 9 °C	25 min ³⁾	2 h	4 h
+ 10 °C bis + 19 °C	15 min ³⁾	80 min	160 min
+ 20 °C bis + 24 °C	6 min ³⁾	45 min	90 min
+ 25 °C bis + 29 °C	4 min ³⁾	25 min	50 min
+ 30 °C bis + 40 °C	2,5 min ⁴⁾	15 min	30 min

¹⁾ t_{gel} : Maximale Zeit vom Injizieren des Mörtels bis zum Ende des Setzvorgangs.

²⁾ Kartuschentemperatur **muss** mindestens +15°C betragen

³⁾ Kartuschentemperatur **muss** zwischen +5°C und +25°C liegen

⁴⁾ Kartuschentemperatur **muss** unter +20°C liegen

CELO Injektionssystem ResiFIX VYSF für nachträgliche Bewehrungsanschlüsse










Verwendungszweck

Mindestbetondeckung

Maximale Setztiefe / Verarbeitungs- und Aushärtezeiten

Anhang B 4

Tabelle B4: Auspressgeräte

Kartusche Typ/Größe	Manuell		Druckluftbetrieben
Koaxiale Kartuschen 150, 280, 300 bis 333 ml	 z.B. Type H 297 oder H244C		 z.B. Type TS 492 X
Koaxiale Kartuschen 380 bis 420 ml	 z.B. Type CCM 380/10	 e.g. Type H 285 oder H244C	 z.B. Type TS 485 LX
Side-by-side Kartuschen 235, 345 ml	 z.B. Type CBM 330A	 z.B. Type H 260	 z.B. Type TS 477 LX
Side-by-side Kartuschen 825 ml	-	-	 z.B. Type TS 498X

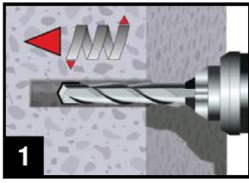
Alle Kartuschen können ebenso mit einer Akkupistole ausgespresst werden.

CELO Injektionssystem ResiFIX VVSF für nachträgliche Bewehrungsanschlüsse

Verwendungszweck
Auspressgeräte

Anhang B 5

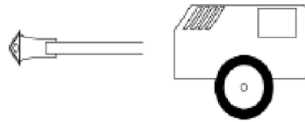
A) Bohrloch bohren



1. Bohrloch mit dem Durchmesser und der Bohrlochtiefe entsprechend des gewählten Bewehrungsseisens mit Hammerbohrer (HD), Hohlbohrer (HDB) oder Druckluftbohrer (CD) in den Untergrund bohren. Bei Fehlbohrungen ist das Bohrloch zu vermörteln.



Hammerbohrer (HD)
Hohlbohrer (HDB)

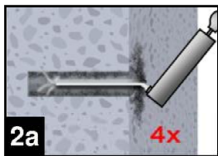


Druckluftbohrer (CD)

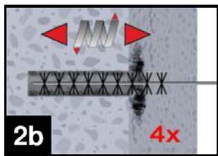
Rebar - ϕ	Zuganker - ϕ	Drill - ϕ [mm]
8 mm		12
10 mm		14
12 mm	ZA-M12	16
14 mm		18
16 mm	ZA-M16	20
20 mm	ZA-M20	25
22 mm		28
24 mm		32
25 mm	ZA-M24	32
28 mm		35
32 mm		40

B) Bohrlochreinigung (HD, HDB und CD)

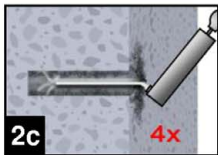
MAC: Reinigung für Bohrlochdurchmesser $d_0 \leq 20\text{mm}$ und Bohrlochtiefe $h_0 \leq 10d_s$



- 2a. Das Bohrloch vom Bohrlochgrund her 4x vollständig oder Handpumpe (Anhang B 7) ausblasen.



- 2b. Der Bürstendurchmesser ist zu überprüfen (Tabelle B5). Bohrloch mit geeigneter Bürste $> d_{b,min}$ (Tabelle B5) mindestens 4x mittels Drehbewegung ausbürsten. Bei tiefen Bohrlöchern ist eine geeignete Bürstenverlängerung zu benutzen.

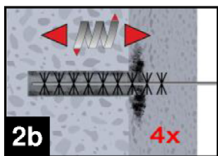


- 2c. Abschließend das Bohrloch erneut vom Bohrlochgrund her 4x vollständig oder Handpumpe (Anhang B 7) ausblasen.

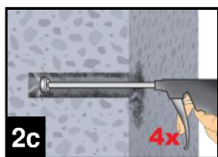
CAC: Reinigung für alle Bohrlochdurchmesser und Bohrlochtiefen



- 2a. Das Bohrloch vom Bohrlochgrund her 4x vollständig mit Druckluft (min. 6 bar) (Annex B 7) ausblasen, bis die ausströmende Luft staubfrei ist. Bei tiefen Bohrlöchern sind geeignete Verlängerungen zu verwenden.



- 2b. Der Bürstendurchmesser ist zu überprüfen (Tabelle B5). Bohrloch mit geeigneter Bürste $> d_{b,min}$ (Tabelle B5) mindestens vier Mal mittels Drehbewegung ausbürsten. Bei tiefen Bohrlöchern ist eine geeignete Bürstenverlängerung (Tabelle B5) zu benutzen.



- 2c. Abschließend das Bohrloch erneut vom Bohrlochgrund her 4x vollständig mit Druckluft (min. 6 bar) (Annex B 7) ausblasen, bis die ausströmende Luft staubfrei ist. Bei tiefen Bohrlöchern sind geeignete Verlängerungen zu verwenden.

CELO Injektionssystem ResiFIX VYSF für nachträgliche Bewehrungsanschlüsse

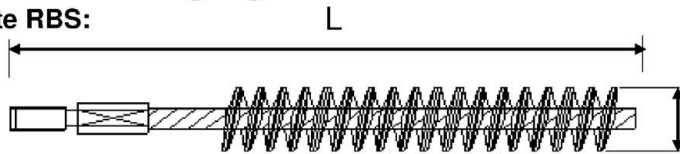
Verwendungszweck

Setzanweisung: Bohrloch bohren
Bohrlochreinigung

Anhang B 6

Tabelle B5: Reinigungszubehör

Bürste RBS:



SDS Plus Adapter:



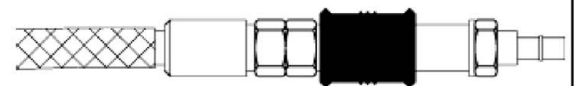
Bürstenverlängerung:



ϕ Stab	ϕ Zuganker	d_0 Bohrer	d_b Bürsten		$d_{b,min}$ min. Bürsten
(mm)	(mm)	(mm)		(mm)	(mm)
8		12	RBS12	14	12,5
10		14	RBS14	16	14,5
12	ZA-M12	16	RBS16	18	16,5
14		18	RBS18	20	18,5
16	ZA-M16	20	RBS20	22	20,5
20	ZA-M20	25	RBS25	27	25,5
22		28	RBS28	30	28,5
24		32	RBS32	34	32,5
25	ZA-M24	32	RBS32	34	32,5
28		35	RBS35	37	35,5
32		40	RBS40	41,5	40,5

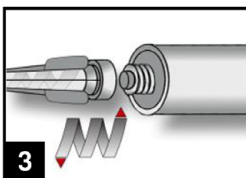


Handpumpe (Volumen 750 ml)

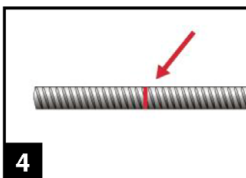


Handschiebeventil mit
Druckluftschlauch (min 6 bar)

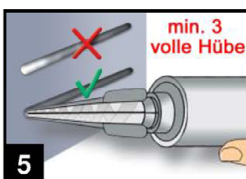
C) Vorbereiten von Kartusche und Bewehrungsstab



3. Den mitgelieferten Statikmischer fest auf die Kartusche aufschrauben und Kartusche in eine geeignete Auspresspistole einlegen. Bei jeder Arbeitsunterbrechung länger als die empfohlene Verarbeitungszeit (Tabelle B3) und bei jeder neuen Kartusche ist der Statikmischer auszutauschen.



4. Vor dem Injizieren des Mörtels ist die Setztiefe auf dem Bewehrungsstab zu markieren (z.B. mit Klebeband). Danach den Bewehrungsstab in das leere Bohrloch einführen, um die korrekte Bohrlochtiefe l_v zu überprüfen. Der Bewehrungsstab sollte schmutz-, fett-, und ölfrei sein.



5. Mörtelvorlauf ist nicht zur Befestigung des Bewehrungsseisens geeignet. Daher Vorlauf solange verwerfen, bis sich eine gleichmäßig graue Mischfarbe eingestellt hat, jedoch min. 3 volle Hübe.

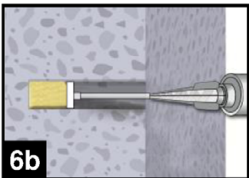
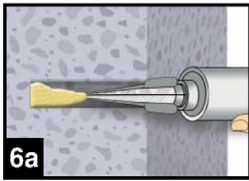
CELO Injektionssystem ResiFIX VYSF für nachträgliche Bewehrungsanschlüsse

Verwendungszweck

Setzanweisung: Reinigungswerkzeuge
Vorbereiten von Kartusche und Bewehrungsstab / Zuganker ZA

Anhang B 7

D) Befüllen des Bohrlochs



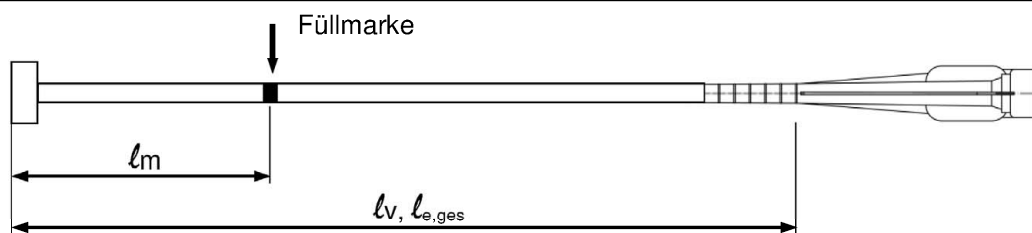
6. Gereinigtes Bohrloch vom Bohrlochgrund her mit Verbundmörtel solange befüllen, bis die Markierung auf der Mischerverlängerung (s.unten) am Bohrlochansfang erscheint. Für Setztiefen größer 190 mm passende Mischerverlängerung verwenden. Langsames Zurückziehen des Statikmischers aus dem Bohrloch und die Verwendung von Verfüllstutzen, während des Injizierens des Mörtels, verhindert die Bildung von Lufteinschlüssen.

Für die Horizontal- oder Überkopfmontage sowie bei Bohrlöchern tiefer als 240mm sind zwingend Verfüllstutzen zu verwenden.

Die temperaturrelevanten Verarbeitungszeiten (Tabelle B3) sind zu beachten.

Tabelle B6: Verfüllstutzen, max. Verankerungstiefe und Mischerverlängerungen

Stab- φ	Zuganker φ	Bohr - Ø		Verfüll- stutzen	Kartuschen: Alle Formate				Kartuschen: side-by-side (825 ml)			
					Hand- oder Akku- Pistole		Druckluftpistole		Druckluftpistole			
					$l_{v,max}$	Mischer- verlängerung	$l_{v,max}$	Mischer- verlängerung	$l_{v,max}$	Mischer- verlängerung		
[mm]	[mm]	[mm]		[cm]		[cm]		[cm]				
8		12	-	-	70	VL 10/0,75	VL 10/0,75	80	VL 10/0,75	80	VL 10/0,75	
10		14	-	VS14				100		100		100
12	ZA-M12	16		VS16				100		100		120
14		18		VS18				100		100		140
16	ZA-M16	20		VS20				100		100		160
20	ZA-M20	25	26	VS25	50	VL 10/0,75	VL 10/0,75	70	VL 10/0,75	200	VL 16/1,8	
22		28		VS28				50		50		200
24		32		VS32				50		50		200
25	ZA-M24	32		VS32				50		50		200
28		35		VS35				50		50		200
32		40		VS40								



Auf Mischer und Mischerverlängerung müssen Mörtel-Füllmarke l_m und Verankerungstiefe l_v bzw. $l_{e,ges}$ mit einem Klebeband oder Textmarker markiert werden. Grobe Abschätzung: $l_m = 1/3 \cdot l_v$

Solange das Bohrloch mit Mörtel befüllen, bis die Mörtel-Füllmarke Markierung l_m sichtbar wird.

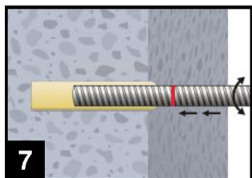
Optimales Mörtelvolumen: $l_m = l_v$ resp. $l_{e,ges} \cdot \left(1,2 \cdot \frac{\phi^2}{d_0^2} - 0,2 \right)$ [mm]

CELO Injektionssystem ResiFIX VVSF für nachträgliche Bewehrungsanschlüsse

Verwendungszweck
Setzanweisung: Befüllen des Bohrlochs

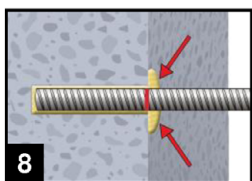
Anhang B 8

E) Einführen des Bewehrungsstabes

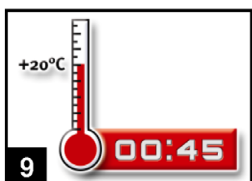


7. Bewehrungsstab mit leichter Drehbewegung (zur Verbesserung der Mörtelverteilung) bis zur Setztiefemarkierung in das Bohrloch einführen.

Der Bewehrungsstab sollte schmutz-, fett-, und ölfrei sein.



8. Nach Installation des Stabes sicherstellen, dass sich die Setztiefenmarkierung am Bohrlochanfang befindet und der Ringspalt komplett mit Mörtel ausgefüllt ist. Tritt keine Masse nach Erreichen der Setztiefe am Bohrlochanfang heraus, ist diese Voraussetzung nicht erfüllt und die Anwendung muss vor Beendigung der Verarbeitungszeit wiederholt werden. Bei Überkopfmontage ist der Bewehrungsstab zu fixieren (z.B. Holzkeile).



9. Die angegebene Verarbeitungszeit t_{gel} ist zu beachten und einzuhalten. Achtung: die Verarbeitungszeit kann auf Grund von unterschiedlichen Untergrund-Temperaturen variieren (siehe Tabelle B3). Bewehrungsstab vor Erreichen der Aushärtezeit t_{cure} (siehe Tabelle B3) weder bewegen, noch belasten.

CELO Injektionssystem ResiFIX VYSF für nachträgliche Bewehrungsanschlüsse

Verwendungszweck

Setzanweisung: Setzen der Ankerstange

Anhang B 9

Minimale Verankerungslänge und minimale Übergreifungslänge

Die minimale Verankerungslänge $\ell_{b,min}$ und die minimale Übergreifungslänge $\ell_{0,min}$ gemäß EN 1992-1-1:2004+AC:2010 ($\ell_{b,min}$ nach Gl. 8.6 und Gl. 8.7 und $\ell_{0,min}$ nach Gl. 8.11) müssen mit dem Erhöhungsfaktor α_{lb} nach Tabelle C1 multipliziert werden.

Tabelle C1: Erhöhungsfaktor α_{lb} in Abhängigkeit der Betonfestigkeitsklasse und Bohrverfahren

Betonfestigkeitsklasse	Bohrverfahren	Stabdurchmesser	Erhöhungsfaktor α_{lb}
C12/15 bis C50/60	Hammerbohren (HD), Hohlbohren (HDB) oder Pressluftbohren (CD)	8 mm bis 32 mm ZA-M12 bis ZA-M24	1,0

Tabelle C2: Reduktionsfaktor k_b für alle Bohrverfahren

Stabdurchmesser ϕ	Betonfestigkeitsklasse									
	C12/15	C16/20	C20/25	C25/30	C30/37	C35/45	C40/50	C45/55	C50/60	
8 bis 25 mm ZA-M12 bis ZA-M24	1,0									
28 bis 32 mm	1,0						0,92	0,86		

Tabelle C3: Bemessungswerte der Verbundspannung $f_{bd,PIR}$ in N/mm² für alle Bohrverfahren und für gute Verbundbedingungen

$$f_{bd,PIR} = k_b \cdot f_{bd}$$

mit

f_{bd} : Bemessungswert der Verbundspannung in N/mm², in Abhängigkeit von der Betonfestigkeitsklasse und dem Stabdurchmesser für gute Verbundbedingungen (für alle anderen Verbundbedingungen sind die Werte mit $\eta_1 = 0,7$ zu multiplizieren) und einem empfohlenen Teilsicherheitsbeiwert $\gamma_c = 1,5$ gemäß EN 1992-1-1:2004+AC:2010.

k_b : Reduktionsfaktor gem. Tabelle C2

Stab - Ø	Betonfestigkeitsklasse								
ϕ	C12/15	C16/20	C20/25	C25/30	C30/37	C35/45	C40/50	C45/55	C50/60
8 bis 25 mm ZA M12 bis M24	1,6	2,0	2,3	2,7	3,0	3,4	3,7	4,0	4,3
28 bis 32 mm	1,6	2,0	2,3	2,7	3,0	3,4	3,7	3,7	3,7

CELO Injektionssystem ResiFIX VYSF für nachträgliche Bewehrungsanschlüsse

Leistungen

Erhöhungsfaktor α_{lb} , Reduktionsfaktor k_b
Bemessungswerte der Verbundspannungen $f_{bd,PIR}$

Anhang C 1

Bemessungswert der Verbundspannung $f_{bd,fi}$ bei erhöhter Temperatur für die Betonfestigkeitsklassen C12/15 bis C50/60, (alle Bohrmethoden):

Der Bemessungswert der Verbundspannung $f_{bd,fi}$ bei erhöhter Temperatur ist nach der folgenden Gleichung zu berechnen:

$$f_{bd,fi} = k_{fi}(\theta) \cdot f_{bd,PIR} \cdot \gamma_c / \gamma_{M,fi}$$

mit: $\theta \leq 243^\circ\text{C}$: $k_{fi}(\theta) = 18,88 \cdot e^{(\theta - 0,016)} / (f_{bd,PIR} \cdot 4,3) \leq 1,0$
 $\theta > 243^\circ\text{C}$: $k_{fi}(\theta) = 0$

$f_{bd,fi}$ Bemessungswert der Verbundspannung bei erhöhter Temperatur in N/mm^2

θ Temperatur in $^\circ\text{C}$ in der Mörtelfuge.

$k_{fi}(\theta)$ Abminderungsfaktor bei erhöhter Temperatur.

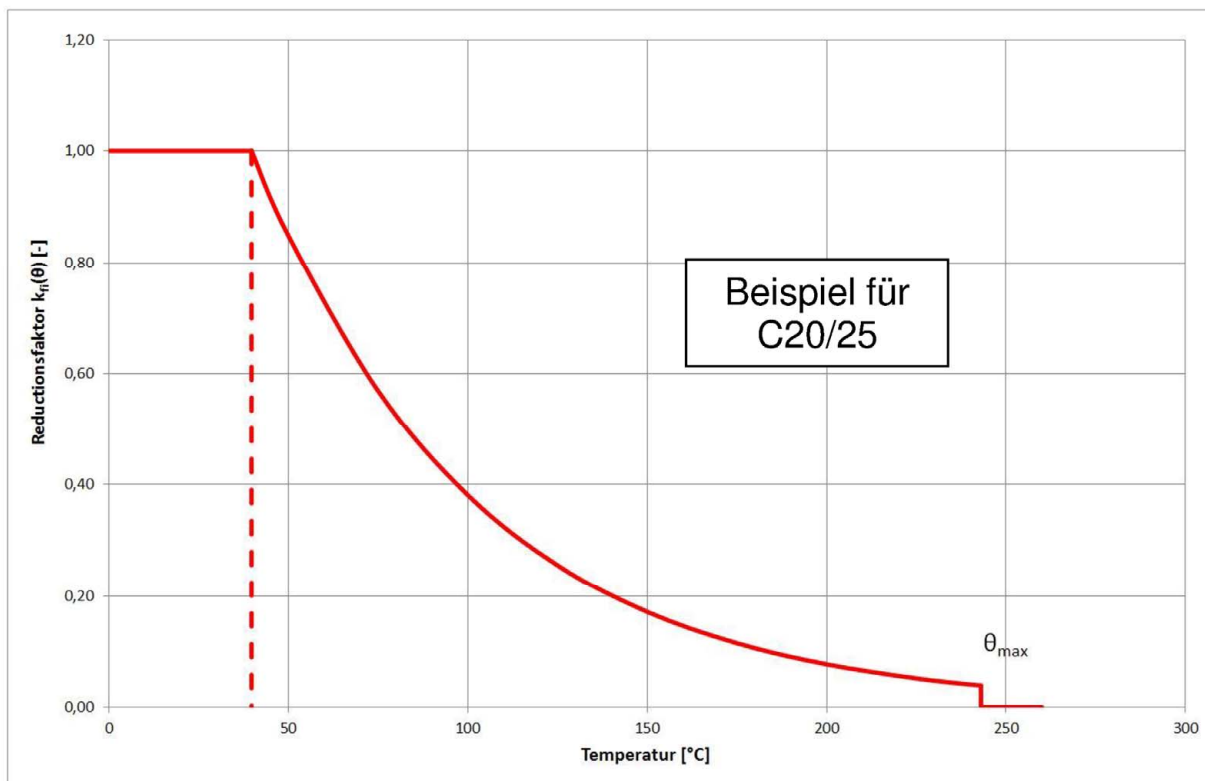
$f_{bd,PIR}$ Bemessungswert der Verbundspannung in N/mm^2 im kalten Zustand nach den Tabellen C3 in Abhängigkeit von der Betonfestigkeitsklasse, dem Stabdurchmesser, dem Bohrverfahren und dem Verbundbereich entsprechend EN 1992-1-1:2004+AC:2010.

$\gamma_c = 1,5$, empfohlener Teilsicherheitsbeiwert gemäß EN 1992-1-1:2004+AC:2010.

$\gamma_{M,fi} = 1,0$, empfohlener Teilsicherheitsbeiwert gemäß EN 1992-1-2:2004+AC:2008.

Für den Nachweis bei erhöhter Temperatur sind die Verankerungslängen nach EN 1992-1-1:2004+AC:2010 Gleichung 8.3 mit dem temperaturabhängigen Bemessungswert der Verbundspannung $f_{bd,fi}$ zu ermitteln.

Beispielkurve des Abminderungsfaktor $k_{b,fi}(\theta)$ für Betonfestigkeitsklasse C20/25 bei guter Verbundbedingung:



CELO Injektionssystem ResiFIX VYSF für nachträgliche Bewehrungsanschlüsse

Leistungen

Bemessungswert der Verbundspannung $f_{bd,fi}$ bei erhöhter Temperatur

Anhang C 2

Tabelle C4: Charakteristische Zugtragfähigkeit für Zuganker ZA unter Brandbeanspruchung,
Betonfestigkeitsklassen C12/15 bis C50/60, gemäß Technical Report TR 020

Zuganker				ZA-M12	ZA-M16	ZA-M20	ZA-M24
Stahl, verzinkt (ZA vz)							
Charakteristische Zugtragfähigkeit	R30	$\sigma_{Rk,s,fi}$	[N/mm ²]	20			
	R60			15			
	R90			13			
	R120			10			
Nichtrostender Stahl (ZA A4 oder ZA HCR)							
Charakteristische Zugtragfähigkeit	R30	$\sigma_{Rk,s,fi}$	[N/mm ²]	30			
	R60			25			
	R90			20			
	R120			16			

Bemessungswert der Stahlspannung $\sigma_{Rd,s,fi}$ unter Brandbeanspruchung für Zuganker ZA

Der Bemessungswert der Stahlspannung $\sigma_{Rd,s,fi}$ unter Brandbeanspruchung ist gemäß der folgenden Formel zu berechnen:

$$\sigma_{Rd,s,fi} = \sigma_{Rk,s,fi} / \gamma_{M,fi}$$

mit:

$\sigma_{Rk,s,fi}$ Charakteristische Zugtragfähigkeit gemäß Tabelle C4
 $\gamma_{M,fi}$ Teilsicherheitsbeiwert gemäß EN 1992-1-2:2004+AC:2008

CELO Injektionssystem ResiFIX VYSF für nachträgliche Bewehrungsanschlüsse

Leistungen

Bemessungswert der Stahlspannung $\sigma_{Rd,s,fi}$ für Zuganker ZA unter Brandbeanspruchung

Anhang C 3