

## TECHNICKÝ LIST – TECHNICAL DATA SHEET: UT

### VÝHODY – BENEFITS

- Plastová príchytka na rúry – **Holding of plastic pipes.**
- Rýchka montáž pomocou klincovačky - **Fast installation. Its closing let close various clamps at same time without tools.**
- Montáž aj pomocou nosníkov šírky 10-11 mm (napr. nosník PVC APOLO) - **It can be fixed in channels with 10 – 11 mm of wide (for example: channel PVC APOLO).**
- Montáž aj pomocou skrutky priemeru 4.5mm a hmoždinky pr. 6mm - **It can be fixed through the hole with screws of diameter 4.5mm on a plug diameter 6mm.**
- Zarovnávacie značenie, pomoc pri nastreľovaní - **Alignment marking. Two alignment marks in base for easier aligning of the shots.**
- Možnosť vzájomného bočného spojenia- **Unique mass assembly. It has two side ribs for his assembly.**

Foto výrobku /  
Product photo



### APLIKÁCIE – APPLICATIONS.

Elektrická montáž / **Electrical installation.**



### VLASTNOSTI – FEATURES

Materiál / **Material**

- Vyrába sa z polyamidu 6 modifikovaného tak, aby bol veľmi odolný. - **Manufactured with Polyamide 6 modified to high impact.**

Vyhovuje ROHS / **According to ROHS.**

Neobsahuje halogény / **Halogen free.**



Farba / **Colour**

- Šedá RAL 7035 - **Grey RAL 7035.**

Teplota - **Temperature**

- Montážna 0°C(\*) / + 45°C - **To install 0°C(\*)/ +45°C**
- Po inštalácii: nepretržite -20°C / + 100°C, maximum -30°C / +120°C - **After installation: continuously -20°C / +100°C; peak -30°C / +120°C.**

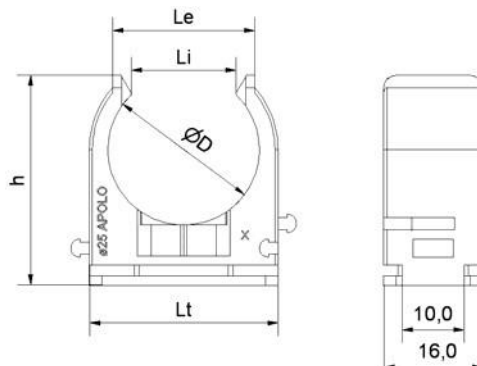
(\*) Inštalácia pomocou plynového nastreľovania - **Installation using gas Mailer**

Tento dokument je duševným vlastníctvom spoločnosti CELO. Kópia je zakázaná a bude stíhaná. Kópia, úplná alebo čiastočná, musí mať písomnú dohodu o schválení./This document is intellectual property of apolo. Copy is forbidden and will be prosecuted. Copy, total or partial, must have the written agreement of apolo.

TDS-1

## Hlavné rozmery (mm) - Main dimensions (mm)

Referencia <i>Reference</i>	Ød	Li	Le	Ltot	Haprox
UT 16	15,5	11	18,5	23	25,5
UT 20	19,5	14	21	25	29,5
UT 25	24,5	17	23	30,5	34
UT 32	31	20	27	38	42
UT 40	39	24	32	46	50



## Rozmer potrubí ktoré sa môžu upevniť – Range of pipes to be fixed by every size.

Ref.	Priemery rúr <i>Holding of pipes</i>	
	Metrické <i>Metric</i>	Plastové <i>Plastic</i>
16	16	16
20	20	20
25	25	25
32	32	32
40	40	40

## MONTÁŽNY NÁVOD / INSTALLATION PROCEDURE

Priame upevnenie pomocou klinčovačky - *Direct fixing using concrete gas Mailer.*

## MONTÁŽNE PARAMETRE / INSTALLATION PARAMETERS

Material / <i>Material</i>		Betón / <i>Concrete</i>	Betónový blok / <i>Concrete block</i>	Oceľ / <i>Steel</i>
Minim. rozstupová vzdialenosť <i>Minimum spacing distance</i>	$S_{min} (mm)$	40	40	40
Minim. okrajová vzdialenosť <i>Minimum edge distance</i>	$C_{min} (mm)$	75	100	25
Minimálna hrúbka <i>Minimum thickness</i>	$h_{min} (mm)$	100	35	3,5

## ZÁKLADNÉ MATERIÁLY / BASE MATERIAL

Betón /*Concrete*

Betónový blok /*Concrete block*

Plná tehla /*Solid brick*    *Oceľ* / *Steel*

## ODPORÚČANÉ ZAŤAŽENIA / RECOMMENDED LOADS.

Odolnosť: 6-10kg podľa veľkosti\* - *Resistance: 6-10kg according to each size\**

Odolnosť príchytky proti zlomeniu je menšia ako odolnosť klinca. – *The breakage resistance of the clamp is smaller than the resistance of nail.*

Tento dokument je duševným vlastníctvom spoločnosti CELO. Kópia je zakázaná a bude stíhaná. Kópia, úplná alebo čiastočná, musí mať písomnú dohodu o schválení. *This document is intellectual property of apolo. Copy is forbidden and will be prosecuted. Copy, total or partial, must have the written agreement of apolo*

## **TDS-2**

F.204 v.01- Technical Data Sheet