

TECHNICKÝ LIST – TECHNICAL DATA SHEET: TBB

VÝHODY – BENEFITS



- Podstavec pre upevnenie pomocou sťahovacej pásky do šírky 10 mm. Umožňuje inštaláciu všetkých druhov rúrok alebo káblov so sťahovacími páskami s maximálnou šírkou 10 mm. - **Base for fixings with cable tie (width up to 10mm). Allows the installation of any kind of pipes, tubes or cables with cable ties of 10 mm of maximum width.**
- Rýchla inštalácia v dvoch krokoch pomocou klinčovačky - **Fast installation in two steps with gas nailers for concrete.**
- Montáž pomocou klinčovačiek aj od  POWERS, SPIT, BEA, WÜRTH, BERNER... - **Fixing with most models of gas nailers for concrete  POWERS, SPIT, BEA, WÜRTH, BERNER...**
- Patentovaný dizajn, umožňuje pevné držanie za nosovú časť klinčovačky - **Patented stick fit design. Allows firm holding on the nailer's nose piece.**
- Umožňuje inštaláciu sťahovacích pásk v dvoch smeroch. (4 vstupy pri 90 °) - **Allows installation of the cable ties in two directions. (4 entries at 90°)**
- Horná strana je zaoblená pre lepšie umiestnenie rúry - **Upper side curved shape for better positioning of the pipe.**

Foto výrobku / Product photo



APLIKÁCIE – APPLICATIONS.

Elektrická montáž / **Electrical installation**

Sanitárna montáž / **Sanitary installation**



VLASTNOSTI – FEATURES

Materiál / Material

- Vyrobené z polyamidu 6 modifikovaného elastomérom - **Manufactured with polyamide 6 modified with elastomer.**
- Vyhovuje ROHS / **According to ROHS.**
- Neobsahuje halogény / **Halogen free.**



Farba / Colour

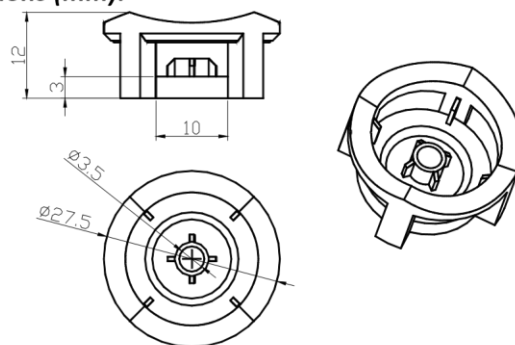
- Vo farbách: čierna RAL 9001 a šedá RAL 7035 - **2 possible colours: Black RAL 9001 and Grey RAL 7035.**

Teplota - Temperature

- Montáž -5°C(*) / + 45°C - **To install -5°C(*)/ +45°C**
 - Po inštalácii: nepretržite -10°C / + 90°C, maximum -25°C / +110°C - **After installation: continuously -10°C / +90°C; peak -25°C / +110°C.**
- (*) 0°C Inštalácia pomocou plynového nastreľovania - **0 °C installation using gas nailer**

Hlavné rozmery (mm) a Montážny návod:

Cotas principales (mm) - **Main dimensions (mm):**



PROCEDIMIENTO DE INSTALACIÓN / INSTALLATION PROCEDURE



MONTÁŽNE PARAMETRE / INSTALLATION PARAMETERS

Materiál / Material		Betón / concrete	Betónový blok / Concrete block	Oceľ / steel
Minim. rozstupová vzdialenosť Minimum spacing distance	S_{min} (mm)	100	100	100
Minim. okrajová vzdialenosť Minimum edge distance	C_{min} (mm)	75	100	25
Minimálna hrúbka Minimum thickness	h_{min} (mm)	100	35	3,5

ZÁKLADNÉ MATERIÁLY / BASE MATERIAL

Betón /**Concrete**

Betónový blok /**Concrete block**

Plná tehla /**Solid brick** *Oceľ / Steel*

ODPORÚČANÉ ZAŤAŽENIA / RECOMMENDED LOADS.

Materiál / Material	Oceľ 5mm Steel 5mm.	Prefabrikovaný betón Prefabricated concrete	Betón 250Kg/cm ² Concrete 250Kg/cm²	Betónový blok Concrete blocks
Odporúčaný klinec ⁽¹⁾ Selected nail⁽¹⁾	XHA13	XH22	TK25	TK25
Odporúčané zaťaženie (kg.) ⁽²⁾ Recommended load (kg.)⁽²⁾	20	35	30	25

⁽¹⁾

Odporúčaný klinec podľa materiálu - **Recommended nail by apolo according to different material.**

⁽²⁾

Obsahuje bezpečnostný faktor - **Safety factor included.**

Tento dokument je duševným vlastníctvom spoločnosti CELO. Kópia je zakázaná a bude stíhaná. Kópia, úplná alebo čiastočná, musí mať písomnú dohodu o schválení. *This document is intellectual property of apolo. Copy is forbidden and will be prosecuted. Copy, total or partial, must have the written agreement of apolo*