

TECHNICKÝ LIST – TECHNICAL DATA SHEET : ABT

VÝHODY – BENEFITS

- Rozmerovo variabilná – **Multidiameter.**
Tvar pre viacnásobné zatváranie a prispôsobivá spodná strana umožňuje upevnenie až 3 hlavných veľkostí rúr- **The design for multiple closing and the adaptable lower side allows fixing up to 3 main sizes and all the possible intermediates.**
- Rýchla inštalácia – **Fast installation.**
Objímku je možné tesne uzavrieť stlačením rúry. Je možné pripevniť niekoľko objímok naraz. - **This clamp can be tightly closed by pressing the pipe. Several clamps can be fixed at once. No need for tools.**
- Montáž aj pomocou klincovačiek – **Fixing with most of gas nailers.**
- Montáž aj so skrutkou – **Fixing with screws**
Môže byť pripevnená cez otvor pomocou skrutiek s priemerom 4,5 mm na hmoždinke s priemerom 6 mm.- **It can be fixed through the hole with screws of diameter 4.5mm on a plug diameter 6mm.**
- Pre všetky typy plastových rúr (viacvrstvové, polypropylénové, polybutilénové - **For all types of plastic pipes (multilayer, polypropylene, polybutilene...).**
Môže byť pripevnený v profiloch so šírkou 10 - 11 mm (napr. profil pvc apolo).- **It can be fixed in channels with 10 – 11 mm of wide (for example: channel pvc apolo).**
- Vysoká odolnosť proti vytrhnutiu a axiálne sily.– **High resistance to pull out and axial forces.**
- Môže pracovať pri + 90 ° C nepretržite a max. + 130 ° C.- **It can work in +90°C continuous and peak +130°C.**
- Má dve bočné znaky, ktoré umožňujú ľahké a rýchle vyrovnanie potrubia počas inštalácie.– **It has two alignment marks on the side allow easy and fast pipe alignment during installation.**
- V čiernej farbe odolná UV žiareniu - **black color UV resistant.**

Foto Producto / Product photo



Homologaciones/ Approvals

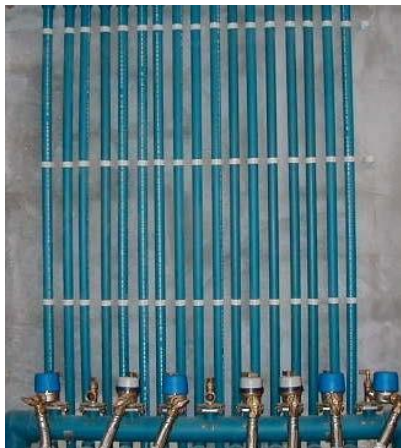
Approvals



APLIKÁCIE – APPLICATIONS.

Upevnenie plastových rúr - **Holding of plastic pipes.**

Optimálne upevnenie potrubí teplej vody – **Optimum fixing of warm water pipes.**



VLASTNOSTI – FEATURES

Materiál / **Material**

- Vyrobené z polyamidu 6 modifikovaného elastomérom.- **Manufactured with Polyamide 6 modified with elastomer.**

Vyhovuje ROHS / **According to ROHS.**

Neobsahuje halogény / **Halogen free.**



Farbar / **Colour**

- v 3 farbách: šedé RAL 7035, čierne RAL 9001 a biele RAL 9003 - **3 possible colours: Grey RAL 7035, black RAL 9011 and white RAL 9003.**

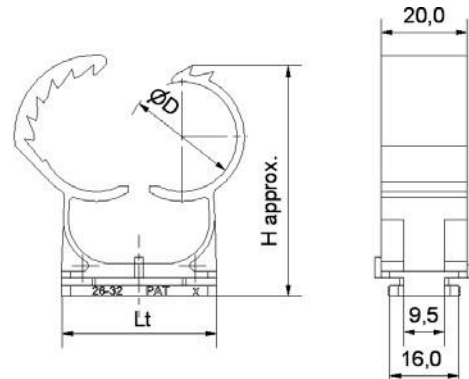
Teplota - **Temperature**

- Montáž -5°C(*) / + 45°C - **To install -5°C(*)/ +45°C**
- Po inštalácii: nepretržite -10°C / + 90°C, max. -25°C / +110°C - **After installation: continuously -10°C / +90°C; peak -25°C / +110°C.**

(*) 0°C Inštalácia pomocou plynového nastreľovania –
0 °C installation using gas nailer

Hlavné rozmery (mm) - **Main dimensions (mm)**

Referencia Reference	ød	Ltot	Haprox
ABT 14-18	14,5	24	35,6
ABT 20-25	19,5	29	45,5
ABT 26-32	25,5	36	53,6
ABT 35-42	34,2	45	66,4



Rozmer potrubí ktoré sa môžu upevniť – **Range of pipes to be fixed by every size**

Ref.	Priemery rúr - Holding of pipes							
	Metrické Metric	Oceľ Steel	Meď Copper	Viacvrstvové Multilayer	Polyetylén PE	Polypropylen PP	Polybutadién PB	Nerez Stainless
15-18	-	-	15	-	-	-	-	15
	16	-	-	17,5	16	16	16 - 16,3	-
	-	3/8"	18	-	-	-	-	18
20-25	20	-	-	-	20	20	20 - 20,3	-
	-	1/2"	22	21,5	-	-	-	22
	25	-	-	-	25	25	25 – 25,3	-
26-32	-	3/4"	-	26,5	-	-	-	-
	-	-	28	-	-	-	-	28
	32	-	-	32	32	32	32 – 32,3	-

MONTÁŽNY NÁVOD / INSTALLATION PROCEDURE



MONTÁŽNE PARAMETRE / INSTALLATION PARAMETERS

Za normálnych podmienok 23 ° C: – In normal conditions of 23°C:

Vo vodorovnej polohe sa odporúča vzdialenosť 1,5 m pre elektrické inštalácie a 1 m pre sanitárne zariadenia.. - **In horizontal position it is recommended a distance of 1,5 m for electrical installations and 1 m for sanitary installations.**

Vo zvislej polohe sa odporúča vzdialenosť 2 m pre elektrické inštalácie a 1,3 m pre sanitárne zariadenia.- **In vertical position it is recommended a distance of 2 m for electrical installations and 1,3 m for sanitary installations.**

V podmienkach pri 90 ° C: - In conditions of 90°C:

V inštaláciách sa odporúča vzdialenosť 0,7 m pre vodorovnú polohu a 1 m pre zvislú polohu.. - **It is recommended in plumbing installations a distance of 0,7 m for horizontal position and 1 m for vertical position.**

Materiál / Material		betón / concrete	Betónový blok / Concrete block	Oceľ / steel
Minim. rozstupová vzdialenosť Minimum spacing distance	S_{min} (mm)	100	100	100
Minim. okrajová vzdialenosť Minimum edge distance	C_{min} (mm)	75	100	25
Minimálna hrúbka Minimum thickness	h_{min} (mm)	100	35	3,5

ZÁKLADNÉ MATERIÁLY / BASE MATERIAL

Betón /Concrete

Betónový blok /Concrete block

Plná tehla /Solid brick Oceľ / Steel

ODPORÚČANÉ ZAŤAŽENIA / RECOMMENDED LOADS.

Materiál / Material	Oceľ 5mm Steel 5mm.	Prefabrikovaný betón Prefabricated concrete	Betón 250Kg/cm ² Concrete 250Kg/cm²	Betónový blok Concrete blocks
Odporúčaná kliniec ⁽¹⁾ Selected nail⁽¹⁾	TK13/1000	XH22/1000	TK25/1000	TK25/1000
Odporúčaná zaťaženie (kg.) ⁽²⁾ Recommended load (kg.)⁽²⁾	20	35	30	25

⁽¹⁾ Odporúčaná kliniec od CELO - **Recommended nail by CELO according to different material.**

⁽²⁾ Súčasťou je bezpečnostný faktor - **Safety factor included.**

Pevnosť v ťahu podľa schválenia UL - <i>Tensile Resistance according to UL Approval</i>			
Ref. (mm)	Veľkosť potrubia – <i>Conduit size</i>		Zaťaženie - <i>Load</i>
	RMC, IMC, EMT	PVC	
14 - 18	3/8	-	23kg / 50lbs
20 - 25	½	½	23kg / 50lbs
26 - 32	¾	¾	23kg / 50lbs
35 - 42	1 - ¼	1 - ¼	34kg / 75lbs

Odolnosť podľa schválenia KIWA - <i>Resistance according to KIWA Approval</i>				
Ref. (mm)	Radiálny smer - <i>Radial direction (kg)</i>			Axiálny smer - <i>Axial direction (kg)</i>
	Odolnosť schválené od Kiwa v roku 2006 za 23 ° C a za normálnych podmienok <i>Resistance approved by Kiwa in 23°C of normal conditions</i>	Odporúčaná hodnota pri 90 ° C <i>Recommended value at 90°C</i>	Hodnota zlomu pri 23 ° C (vynútená clona) <i>Break value at 23°C (forced aperture)</i>	Konečná odolnosť ° C (*) <i>Final resistance °C (*)</i>
14 - 18	19	11	45	3.5
20 - 25	24	16		4
26 - 32	38	19	50	4.5

(*) V každom prípade väčší priemer - *Higher diameter in every case.*

Poznámky – Notes:

- Hodnoty zaťaženia (klinec alebo skrutka s objímkou) závisia od povrchu, na ktorom je klinec kotvený, dĺžky klinca a vlastnosti objímky.- *The resistance values of the fixation (nail or screw with clamp) depend on surface where nail is fixed, the nail length and the clamp resistance.*
- Ako referenciu vždy používajte nižšiu hodnotu.- *As reference always use the lower value.*
- Upevnenie do tvrdých materiálov: v betóne s hustotou vyššou ako 250 kg / cm2 a oceli by mala byť hodnota vytiahnutia klinca vyššia ako radiálna pevnosť objímky. Preto by sa mala celková upevňovacia pevnosť vypočítať rovnako ako pevnosť objímky.. - *Fixing in hard materials: in concrete of density higher than 250 kg/cm2 and steel, the nail pull out value should be higher than the clamp radial strength. Therefore, the total fixing resistance should be calculated equal to the clamp resistance.*
- Upevnenie do mäkkých materiálov: v materiáloch ako napr. betónové bloky by sa mala upevňovacia pevnosť upevnenia vypočítať rovnako ako hodnoty vytiahnutia klinca

Pevnosť v radiálnom smere
Resistance in radial direction

Pevnosť v axiálnom smere
Resistance in axial direction

