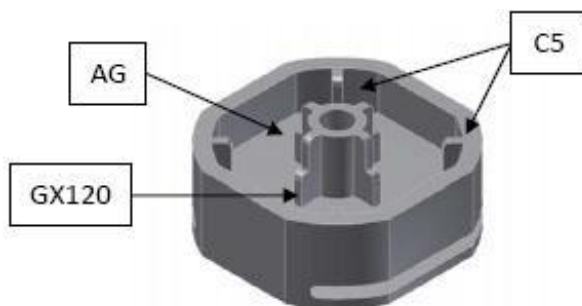


KARTA TECHNICZNA – TECHNICAL DATA SHEET: 98SNAV/9TVS8

ZALETY – BENEFITS

- **Uchwyt sufitowy pod pręt gwintowany M8 z bez regulacji** - Ceiling wing nut for wire installation of wire rods M8.
- **Szybka instalacja za pomocą osadzaka gazowego** - Fast installation in three steps with gas nailers for concrete.
- **Uchwyt kompatybilny z osadzakami** → (POWERS C5, SPIT 700E, HILTI (GX120), BEA, BERNER... - Fixing with most models of gas nailers for concrete → (POWERS C5, SPIT 700E, HILTI (GX120 MODEL), BEA, BERNER...

Zdjęcie produktu /
product photo



- **Opatentowany, pozwala także na regulację wysokości zamontowanego pręta.**
- *Patented wing nut system, allows height regulation of the threaded rod.*
- **Uchwyt nylonowy HDPE pozwala na trzymanie się uchwytu na nosku osadzaka** - Exclusive patented HDPE clip. Allows firm stick fit and holding on the nailer's nose piece.

PRZEZNACZENIE – APPLICATIONS.

Instalacja prętów gwintowanych M8 / M8 threaded rod fixing.



CHARAKTERYSTYKA – FEATURES

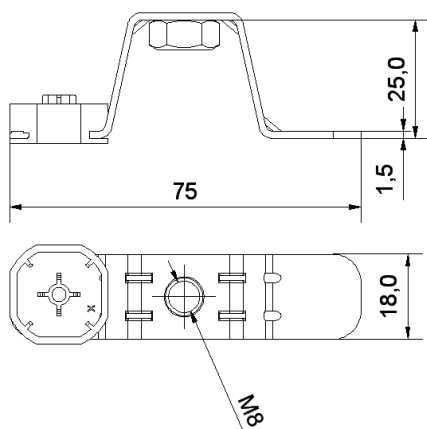
Materiał / material of metallic part:

- **Materiał HDPE oraz stal biały ocynk (minimum 5 mikronów) - Clip made in HDPE and base made in steel white zinc plated (min. 5 microns).**

Color materiału HDPE - Colour of the plastic part:

- **Szary RAL 7035 - Grey RAL 7035.**

Wymiary (mm) - Main dimensions (mm).



PROCEDURA INSTALACYJNE / INSTALLATION PROCEDURE



PARAMETRY INSTALACYJNE / INSTALLATION PARAMETERS

Materiał / material		beton / concrete	Bloczek betonowy / Concrete block	Stal / steel
Minimalna odległość pomiędzy uchwytami <i>Minimum spacing distance</i>	S_{min} (mm)	40	40	40
Minimalna odległość od krawędzi <i>Minimum edge distance</i>	C_{min} (mm)	75	100	25
Minimalna grubość materiału <i>Minimum thickness</i>	h_{min} (mm)	100	35	3,5

MATERIAŁ / BASE MATERIAL

Beton /concrete

Bloczek betonowy /concrete block

Cegła /solid brick

Stal /steel

REKOMENDOWANE OBCIĄŻENIA / RECOMMENDED LOADS.

Materiał / material	Stal 5mm Steel 5mm.	Beton prefabrykowany Prefabricated concrete	Beton 250Kg/cm² Concrete 250Kg/cm²	Bloczek betonowy Concrete blocks
Rodzaje gwoździ⁽¹⁾ Selected nail⁽¹⁾	TK13/1000	XH22/1000	TK25/1000	TK25/1000
Rekomendowane obciążenia (kg.)⁽²⁾⁽³⁾ Recommended load (kg.)⁽²⁾⁽³⁾	35	60	50	40

⁽¹⁾ Rekomendowane gwoździe marki Apolo do różnych materiałów - Recommended nail by apolo according to different material.

⁽²⁾ Zawarty czynnik bezpieczeństwa / Safety factor included.

⁽³⁾ wartości dla dwóch osadzonych gwoździ / values for two shoots.