

**KARTA TECHNICZNA : MSD**

ZALETY –

- Szybka instalacja w betonie, drewnie, cegle dziurawce - Wysoka siła rozporowa.

Zdjęcie produktu /

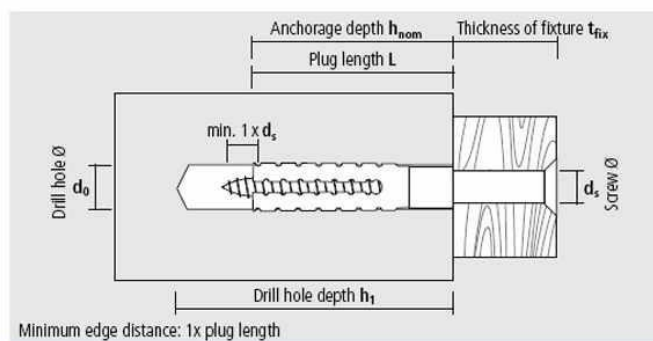


**PRZEZNACZENIE:**

Montaż śrub gwintowanych, montaż śrub z gwintem zewnętrznym



**Wymiary:**



<b>MSD</b>					
Type	$d_0$ [mm]	$h_1 \geq$ [mm]	$h_{nom} \geq$ [mm]	L [mm]	$d_s$ [mm]
MSD 6-32	7-9*	38	32	32	5-6
MSD 8-38	10-12*	46	38	38	6-8
MSD 8-60	10-12*	68	60	60	6-8

\* depending on building material, see following table

Kopiowanie zabronione bez wcześniejszej pisemnej zgody APOLO . Copy is forbidden and will be prosecuted. Copy, total or partial, must have the written agreement of apolo.  
Kopiowanie zabronione bez wcześniejszej pisemnej zgody APOLO . Copy is forbidden and will be prosecuted. Copy, total or partial, must have the written agreement of apolo.

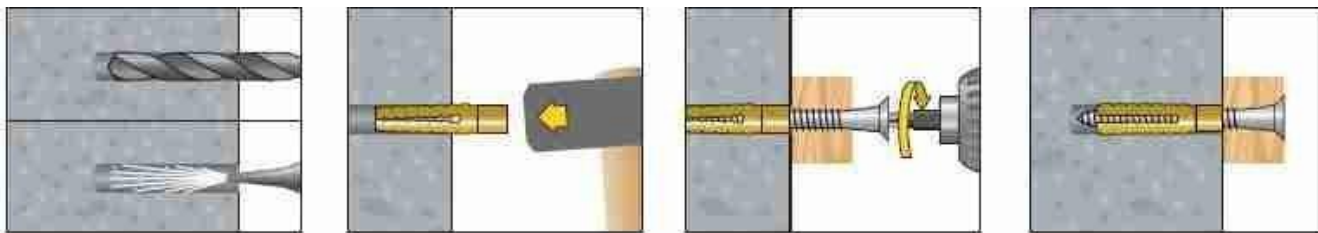
**TDS-1**

TDS-1

F.204 v.01- Technical Data Sheet

**PRZEZNACZENIE:**

Do instalacji śrub, śrub z gwintem zewnętrznym w betonie, cegle dziurawce, cegle.....



**DANE INSTALACYJNE**

F.204 v.01- Technical Data Sheet