

KARTA TECHNICZNA – TECHNICAL DATA SHEET: AAT/NAAT

ZALETY – BENEFITS

- Szybka instalacja różnych typów stalowych linek do sufitów podwieszanych – **Allows the easy installation of different types of wire or cable thanks to his spear shape.**
- Szybka instalacja za pomocą osadzaka gazowego oraz wkrętów - **Fast installation with gas nailers and screws.**
- Modele kompatybilne z uchwytem → (POWERS, SPIT, HILTI (GX100), BEA, WÜRTH, BERNER... - **Fixing with most models of gas nailers for concrete → (POWERS, SPIT, HILTI (GX100 MODEL), BEA, WÜRTH, BERNER...**
- Opatentowany uchwyt umożliwia trzymanie się na nosku osadzaka - **Exclusive patented HDPE clip. Allows firm stick fit and holding on the nailer's nose piece.**

Foto Producto /
Product photo



PRZEZNACZENIE – APPLICATIONS.

Montaż stalowych linek, kabli,... do podtrżmania sufitów, oświetlenia i nagłośnienia / **Fixing of wire, steel cables,... to hang lights, ceilings and speakers...**



CHARAKTERYSTYKA – FEATURES

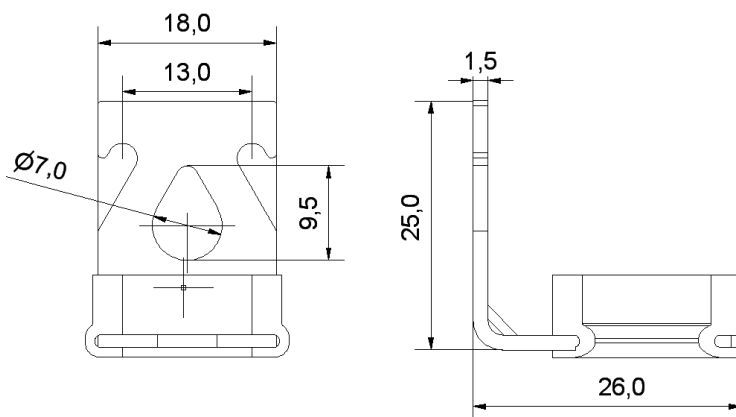
Materiał / **Material:**

- Uchwyt wykonany z materiału HDPE i stali ocynkowanej (min. 5 mikronów) - **Clip made in HDPE and base made in steel white zinc plated (min. 5 microns).**

Kolor materiału HDPE - **Colour of the plastic part:**

- Szary RAL 7035 - **Grey RAL 7035.**

Rozmiary (mm) - **Main dimensions (mm)**



Kopiowanie zabronione bez wcześniejszej pisemnej zgody APOLO . Copy is forbidden and will be prosecuted. Copy, total or partial, must have the written agreement of apolo.

PROCEDURA INSTALACYJNA / INSTALLATION PROCEDURE

Montaż bezpośredni przy użyciu osadzaka gazowego / *Direct fixing using concrete gas nailer.*



PARAMETRY INSTALACYJNE / INSTALLATION PARAMETERS

Materiał / <i>Material</i>		beton / <i>concrete</i>	Bloczek betonowy / <i>Concrete block</i>	Stal / <i>steel</i>
Minimalny rozstaw uchwytu <i>Minimum spacing distance</i>	S_{min} (mm)	100	100	100
Minimalna odległość od krawędzi <i>Minimum edge distance</i>	C_{min} (mm)	75	100	25
Minimalna grubość materiału <i>Minimum thickness</i>	h_{min} (mm)	100	35	3,5

MATERIAŁ / BASE MATERIAL

Beton /*Concrete*

Bloczek betonowy /*Concrete block*

Cegła /*Solid brick*

Stal /*Steel*

REKOMENDOWANE OBCIĄŻENIA / RECOMMENDED LOADS.

Materiał / <i>Material</i>	Stal 5mm <i>Steel 5mm.</i>	Beton prefabrykowany <i>Prefabricated concrete</i>	Beton 250Kg/cm ² <i>Concrete 250Kg/cm²</i>	Bloczek betonowy <i>Concrete blocks</i>
Rodzaj gwoździ ⁽¹⁾ <i>Selected nail⁽¹⁾</i>	TK13/1000	XH22/1000	TK25/1000	TK25/1000
Rekomendowane obciążenia (kg.) ⁽²⁾ <i>Recommended load (kg.)⁽²⁾</i>	20	35	30	25

⁽¹⁾ Rekomendowane gwoździe marki apolo - *Recommended nail by apolo according to different material.*

⁽²⁾ Zawarty czynnik bezpieczeństwa - *Safety factor included.*