

KARTA TECHNICZNA – TECHNICAL DATA SHEET: ATR/TR (M8)

ZALETY – BENEFITS

- Szybka instalacja obejm, uchwytów w wewnętrznym gwintem M8 - **Allows the installation of different internal M8 threaded parts like connecting nuts and metal light duty clamps.**
- Szybka instalacja za pomocą osadzaka gazowego - **Fast installation in 2 steps with gas nailers for concrete.**
- Modele kompatybilne z uchwytem → (POWERS, SPIT, HILTI (GX100), BEA, WÜRTH, BERNER... - **Fixing with most models of gas nailers for concrete → (POWERS, SPIT, HILTI (GX100 MODEL), BEA, WÜRTH, BERNER...**
- Opatentowany uchwyt umożliwia trzymanie się na nosku osadzaka - **Exclusive patented HDPE clip. Allows firm stick fit and holding on the nailer's nose piece.**
- Oznaczenie dla dokładnego drugiego strzału - **Marking for centring the second shot.**

Zdjęcie produktu /
Product photo



PRZEZNACZENIE – APPLICATIONS.

Obejmy M8 / **M8 clamps fixing.**

Instalacja gwintowanych elementów M8 z gwintem wewnętrznym / **Fixing of M8 threaded elements like connecting nuts, hook nuts, eye nuts...**



CHARAKTERYSTYKA – FEATURES

Materiał / **Material:**

- Uchwyt wykonany z materiału HDPE i stali ocynkowanej (min. 5 mikronów) - **Clip made in HDPE and base made in steel white zinc plated (min. 5 microns).**

Kolor materiału HDPE - **Colour of the plastic part:**

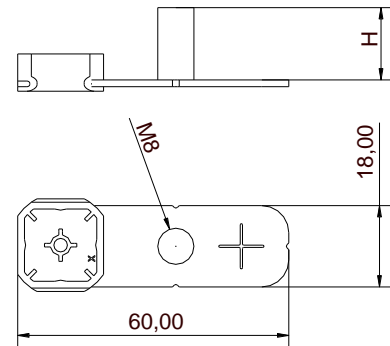
- Szary RAL 7035 - **Grey RAL 7035.**

Kopiowanie zabronione bez wcześniejszej pisemnej zgody APOLO . Copy is forbidden and will be prosecuted. Copy, total or partial, must have the written agreement of apolo.

TDS-1

Wymiary (mm) - **Main dimensions (mm):**

- Dwie długości gwintu 10mm i 16mm - **Two models: stud height H 10mm. or 16mm.**



PROCEDURA INSTALACYJNA / **INSTALLATION PROCEDURE**



PARAMETRY INSTALACYJNE / **INSTALLATION PARAMETERS**

Materiał / Material		Beton / Concrete	Bloczek betonowy / Concrete block	Stal / Steel
Minimalny rozstaw uchwyty Minimum spacing distance	S_{min} (mm)	40	40	40
Minimalna odległość od krawędzi Minimum edge distance	C_{min} (mm)	75	100	25
Minimalna grubość materiału Minimum thickness	h_{min} (mm)	100	35	3,5

MATERIAŁ / **BASE MATERIAL**

Beton / **Concrete**

Bloczek betonowy / **Concrete block**

Cegła / **Solid brick**

Stal / **Steel**

REKOMENDOWANE OBCIĄŻENIA / **RECOMMENDED LOADS.**

Materiał / <i>Material</i>	Stal 5mm <i>Steel 5mm.</i>	Beton prefabrykowany <i>Prefabricated concrete</i>	Beton 250Kg/cm ² <i>Concrete 250Kg/cm²</i>	Bloczek betonowy <i>Concrete blocks</i>
Rodzaje gwoździ ⁽¹⁾ <i>Selected nail⁽¹⁾</i>	TK13/1000	XH22/1000	TK25/1000	TK25/1000
Rekomendowane obciążenia (kg.) ⁽²⁾⁽³⁾ <i>Recommended load (kg.)⁽²⁾⁽³⁾</i>	35	60	50	40

⁽¹⁾ Rekomendowane gwoździe marki Apolo - *Recommended nail by apolo according to different material.*

⁽²⁾ Zawarty czynnik bezpieczeństwa - *Safety factor included.*

⁽³⁾ Parametry dla dwóch mocowanych gwoździ - *Values for two shoots.*