

**KARTA TECHNICZNA – TECHNICAL DATA SHEET: ATR/TR (M6)**

**ZALETY – BENEFITS**

- Szybka instalacja obejm, uchwytów z wewnętrznym gwintem M6 - **Allows the installation of different internal M6 threaded parts like connecting nuts and metal light duty clamps.**
- Szybka instalacja za pomocą osadzaka gazowego - **Fast installation with gas nailers for concrete.**
- Modele kompatybilne z uchwytem → (AG, POWERS, SPIT, HILTI (GX100), BEA, WÜRTH, BERNER... - **Fixing with most models of gas nailers for concrete → (POWERS, SPIT, HILTI (GX100 MODEL), BEA, WÜRTH, BERNER...**
- Opatentowany uchwyt umożliwia trzymanie się na nosku osadzaka - **Exclusive patented HDPE clip. Allows firm stick fit and holding on the nailer's nose piece.**
- Potrójne nacięcie umożliwia dokładniejsze osadzenie uchwytu - **Three alignment marks in base for easier aligning of the shots.**

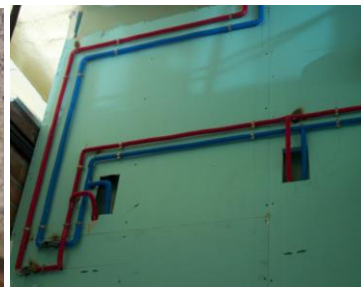
Zdjęcie produktu /  
**Product photo**



**PRZEZNACZENIE – APPLICATIONS.**

Obejmy M6 / **M6 clamps fixing.**

Instalacja gwintowanych elementów M6 z gwintem wewnętrznym / **Fixing of M6 threaded elements like connecting nuts, hook nuts, eye nuts,...**



**CHARAKTERYSTYKA – FEATURES**

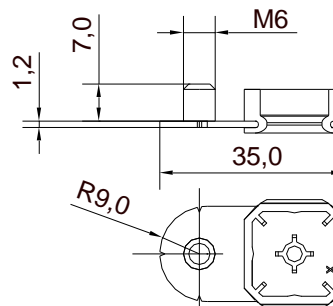
Materiał / **Material:**

- Uchwyt wykonany z materiału HDPE i stali ocynkowanej (min. 5 mikronów) - **Clip made in HDPE and base made in steel white zinc plated (min. 5 microns).**

Kolor materiału HDPE - **Colour of the plastic part:**

- Szary RAL 7035 - **Grey RAL 7035.**

Rozmiary (mm) - **Main dimensions (mm)**



. Kopiowanie zabronione bez wcześniejszej pisemnej zgody APOLO . Copy is forbidden and will be prosecuted. Copy, total or partial, must have the written agreement of apolo.

TDS-1

### PROCEDURA INSTALACYJNE / *INSTALLATION PROCEDURE*



### PARAMETRY INSTALACYJNE / *INSTALLATION PARAMETERS*

Materiał / <i>Material</i>		beton / <i>concrete</i>	Bloczek betonowy / <i>Concrete block</i>	Stal / <i>steel</i>
Minimalny rozstaw uchwytu <i>Minimum spacing distance</i>	$S_{min}$ (mm)	100	100	100
Minimalna odległość od krawędzi <i>Minimum edge distance</i>	$C_{min}$ (mm)	75	100	25
Minimalna grubość materiału <i>Minimum thickness</i>	$h_{min}$ (mm)	100	35	3,5

### MATERIAŁ / *BASE MATERIAL*

Beton /*Concrete*

Bloczek betonowy /*Concrete block*

Cegła /*Solid brick*

Stal /*Steel*

### REKOMENDOWANE OBCIĄŻENIA / *RECOMMENDED LOADS.*

Materiał / <i>Material</i>	Stal 5mm <i>Steel 5mm.</i>	Beton prefabrykowany <i>Prefabricated concrete</i>	Beton 250Kg/cm <sup>2</sup> <i>Concrete 250Kg/cm<sup>2</sup></i>	Bloczek betonowy <i>Concrete blocks</i>
Rodzaje gwoździ <sup>(1)</sup> <i>Selected nail<sup>(1)</sup></i>	TK13/1000	XH22/1000	TK25/1000	TK25/1000
Rekomendowane obciążenia (kg.) <sup>(2)</sup> <i>Recommended load (kg.)<sup>(2)</sup></i>	20	35	30	25

<sup>(1)</sup> Rekomendowane gwoździe marki Apolo - *Recommended nail by apolo according to different material.*

<sup>(2)</sup> Zawarty czynnik bezpieczeństwa - *Safety factor included.*

. Kopiowanie zabronione bez wcześniejszej pisemnej zgody APOLO . *Copy is forbidden and will be prosecuted. Copy, total or partial, must have the written agreement of apolo.*

TDS-2