

## FICHA TÉCNICA – TECHNICAL DATA SHEET: RIE-RIEL

### VENTAJAS – BENEFITS

- Abrazadera con doble nervio que proporciona gran resistencia para tubos de grandes diámetros (acero, cobre, PVC, PPR,...) – **Clamp with double ribs that give it high resistance for big pipes (steel, cooper, PVC, PPR,...)**
- Tuerca con soldadura en cruz con una resistencia garantizada de 6 mkg – **Nut with a cross welding that guarantee a resistance torque of 6mkg.**
- Goma EPDM que evita el contacto eléctrico y la corrosión del tubo, y amortigua las vibraciones producidas por el agua (18dB) – **EPDM rubber that avoid the electrical contact and pipe corrosion, and soften the vibration caused by wáter (18dB).**
- Goma EPDM según DIN 4109, resistente a los rayos UV – **EPDM rubber according to DIN 4109 that resist UV rays.**
- Goma EPDM resistente a temperatura de -50°C a +100°C – **EPDM rubber that resist temperatures from -50°C to +100°.**
- Dispone de arandelas de PVC para evitar la caída de los tornillos durante la abertura de la abrazadera – **It has two PVC washers to avoid the screw fall during the opening of the clamp.**
- Abrazadera acorde directive ROHS – **Clamp accomplish ROHS Directive.**

Foto Producto /  
product photo



### APLICACIONES – APPLICATIONS.

Fijación de tuberías de soporte, tuberías de desagüe, bajantes en PVC, baterías de tubos, ... - **For pipe subjection, draining pipes, PVC pipes, parallel pipes, ...**



### CARACTERÍSTICAS – FEATURES

#### Material / material

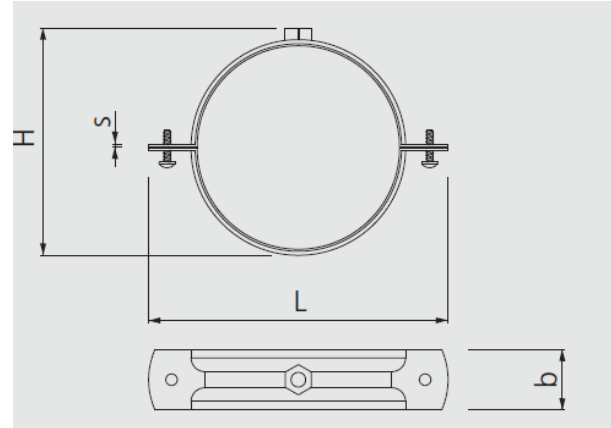
- Abrazadera cincada mínimo 5 micras – **White zinc plated clamp, minimum 5 microns**
- Tornillo métrico cincado mínimo 5 micras, con cabeza alomada y mortaja combi (PH + ranura) – **Metric screw white zinc plated minimum 5 microns, with pan-head and combi recess (PH + slot).**
- Gomma EPDM, dureza SHORE 50, comportamiento al fuego B2 según DIN 4102, insonorización según DIN 4109 – **EPDM Rubber, shore hardness 50, FIRE behavior B2 according to DIN 4102, noise insulation according to DIN 4109.**
- Tuerca M8+M10 para RIE y M8 para RIEL – **Nut M8+M10 for RIE and M8 for RIEL**
- Arandela de PVC – **PVC washer**

Este documento es propiedad de Apolo. Cualquier copia total o parcial está prohibida excepto autorización escrita de Apolo /*This document is intellectual property of apolo. Copy is forbidden and will be prosecuted. Copy, total or partial, must have the written agreement of apolo.*

TDS-1

Cotas principales (mm) - **Main dimensions (mm)**

Ref apolo	ØD	Altura H	Longitud L	Grosor E	Anchura A	Tornillo
		Height H	Length L	Thickness S	Width b	Screw
RIEL 18	18	29,0	60,0	1,5	20	M6x18
RIEL 22	22	33,5	62,0	1,5	20	M6x18
RIEL 28	28	39,0	70,5	1,5	20	M6x18
RIEL 35	35	49,5	79,0	1,5	20	M6x18
RIEL 40	40	53,5	88,0	1,5	20	M6x18
RIEL 50	50	59,0	94,0	1,5	20	M6x18
RIEL 55	55	67,5	102,0	1,5	20	M6x18
RIEL 60	60	76,0	109,0	1,5	20	M6x18
RIE 75	75	102,5	133,0	2	25	M6x25
RIE 90	90	111,5	145,0	2	25	M6x25
RIE 100	100	122,0	155,0	2	25	M6x25
RIE 110	110	136,5	169,0	2	25	M6x25
RIE 125	125	145,5	178,0	2	25	M6x25
RIE 140	140	161,5	198,5	2	25	M6x25
RIE 160	160	189,5	229,0	2	25	M6x25
RIE 200	200	220,5	262,0	2	25	M6x25
RIE 210	210	230,0	275,0	2	25	M6x25
RIE 220	220	239,5	283,0	2	25	M6x25



Rango de sujeción de tubos – **Range of pipes to be fixed by every size.**

Ref apolo	Ø	Cobre	Acero	Plástico
		Cooper	Steel	Plastic
RIEL 18	15-19	18	3/8"	16
RIEL 22	20-24	22	1/2"	20
RIEL 28	23-28	28	3/4"	25
RIEL 35	31-36	35	1"	32
RIEL 40	38-44	42	1-1/4"	40
RIEL 50	44-50	-	1-1/2"	50
RIEL 55	54-58	54	-	-
RIEL 60	59-65	63	2"	63
RIE 75	74-80	76	2-1/2"	75
RIE 90	83-93	89	3"	90
RIE 100	95-103	-	3-1/2"	100
RIE 110	108-118	108	4"	110
RIE 125	121-127	-	4-1/2"	125
RIE 140	132-143	-	5"	140
RIE 160	159-169	-	6"	160
RIE 200	198-202	-	-	200
RIE 210	210-215	-	-	-
RIE 220	216-225	220	8"	-

Este documento es propiedad de Apolo. Cualquier copia total o parcial está prohibida excepto autorización escrita de Apolo /*This document is intellectual property of apolo. Copy is forbidden and will be prosecuted. Copy, total or partial, must have the written agreement of apolo.*

TDS-2

## PROCEDIMIENTO DE INSTALACIÓN / INSTALLATION PROCEDURE

### Instalación en 4 pasos / *Installation in 4 steps*

- Fijar abrazadera a la pared / *Fix the clamp to the wall*
- Abrir la abrazadera / *Open the clamp*
- Insertar el tubo / *Insert the pipe*
- Cerrar la abrazadera / *Close the clamp*

## CARGAS RECOMENDADAS / RECOMMENDED LOADS.

Valores en kg <i>Values on kg</i>	Bajo techo <i>Under the ceiling</i>
RIEL 18 – RIEL 28	100
RIEL 35 – RIEL 60	130
RIEL 75 – RIEL 220	150

Este documento es propiedad de Apolo. Cualquier copia total o parcial está prohibida excepto autorización escrita de Apolo / *This document is intellectual property of apolo. Copy is forbidden and will be prosecuted. Copy, total or partial, must have the written agreement of apolo.*

TDS-3