

## FICHA TÉCNICA – **TECHNICAL DATA SHEET: CABLE HANGER (CH)**

### VENTAJAS – BENEFITS

- Sujeción rápida de cableado eléctrico – **Fast electrical cable supporting**
- Homologado al fuego – **Fire approved**
- Abrazadera de fácil instalación y rápido montaje – **Fast and easy installation clamp.**
- Dos posiciones de montaje: techo y pared – **Two fixing position: on the wall and on the ceiling**
- Versátil: Posibilidad de montar distintos diámetros de cable a la vez – **Versatile: Possibility to install different cables diameters at the same time.**
- Permite ampliar instalación fácilmente – **Easy to enlarge the installation**
- Dos medidas (CH1 & CH2) – **Two references (CH1 & CH2)**

### APLICACIONES – APPLICATIONS.

Soportación de cableado – **Cable supporting**



### Foto Producto / product photo



### Homologaciones/ approvals



### CARACTERÍSTICAS – FEATURES

#### Material / **Material**

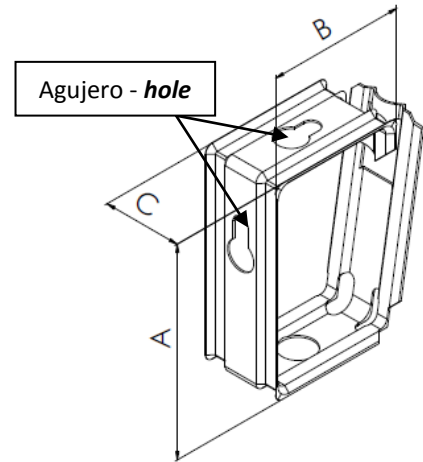
- Abrazadera de acero con espesor de 0.75 mm – **Steel clamp with 0.75 mm of thickness**
- Acero galvanizado sendzimir – **Sendzimir galvanized steel**

Este documento es propiedad de Apolo. Cualquier copia total o parcial está prohibida excepto autorización escrita de Apolo / **This document is intellectual property of apolo. Copy is forbidden and will be prosecuted. Copy, total or partial, must have the written agreement of apolo.**

TDS-1

Cotas principales (mm) - **Main dimensions (mm)**

Ref.	Altura int. A	Anchura int. B	Grosor C	Ø agujero
	<b>Internal Height A</b>	<b>Internal Width A</b>	<b>Thickness C</b>	<b>Ø hole</b>
CH1	57	34	32	7-12
CH2	79	49	<b>32</b>	7-12



**PROCEDIMIENTO DE INSTALACIÓN / INSTALLATION PROCEDURE**

- 1- Realizar taladro – **Do the hole**
- 2- Fijar la abrazadera – **Fix the clamp**
- 3- Introducir cableado – **Install the cables**
- 4- Cerrar abrazadera – **Close the clamp**

Se recomienda instalar con una separación entre 0.3m según norma DIN 4102 – **It's recommended to install with a separation of 0.3m according DIN 4102.**

**CARGAS RECOMENDADAS / RECOMMENDED LOADS.**

Ref	Carga máxima rec. <b>Max. Rec. Load</b>
CH1	≤ 3kg/m
CH2	

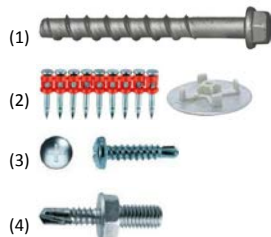
**CERTIFICACIÓN AL FUEGO (\*) / FIRE APPROVAL (\*)**

Material	Resistencia fuego <b>/ Fire resistance</b>	Separacion entre fijaciones / <b>Separation between fixings</b>	Fijación(**) <b>/ Fixing(**)</b>
Hormigón <b>Concrete</b>	E-90	300mm	BTS <sup>(1)</sup> – XHA+AW <sup>(2)</sup>
Chapa acero ≥ 1mm <b>Steel sheet ≥ 1mm</b>	E-90	300mm	DIN 7504 <sup>(3)</sup> TORAB ST <sup>(4)</sup>



(\*) Según certificado CNBOP ATE-0602-0406-2013 – **According CNBOP report ATE-0602-0406-2013**

(\*\*) Puedes utilizar otras fijaciones ensayadas con otras abrazaderas o grapas y que aparecen en el certificado CNBOP ATE-0602-0406-2013 – **You also can us other fixing tested for other clamps or clips and that appears on CNBOP ATE-0602-0406-2013 report.**



Este documento es propiedad de Apolo. Cualquier copia total o parcial está prohibida excepto autorización escrita de Apolo / **This document is intellectual property of apolo. Copy is forbidden and will be prosecuted. Copy, total or partial, must have the written agreement of apolo.**