

## FICHA TÉCNICA – TECHNICAL DATA SHEET: AV M4-M5-M6

### VENTAJAS – BENEFITS

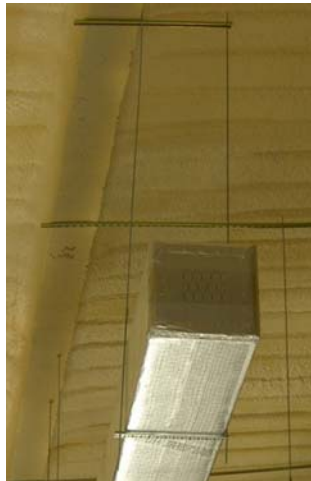
- Tuerca para suspensión de varillas M4, M5 y M6 - **Ceiling nut for the installation of wire rods M4, M5 and M6.**
- Instalación rápida en 2 pasos con clavadora de gas - **Fast installation in 2 steps with gas nailers for concrete.**
- Fijación con la mayoría de clavadoras a gas → (POWERS, SPIT, HILTI (GX100), BEA, WÜRTH, BERNER... - **Fixing with most models of gas nailers for concrete → (POWERS, SPIT, HILTI (GX100 MODEL), BEA, WÜRTH, BERNER...**
- Clip en HDPE (patentado). Permite una sujeción firme en la boca de la clavadora - **Exclusive patented HDPE clip. Allows firm stick fit and holding on the nailer's nose piece.**

Foto Producto /  
Product photo



### APLICACIONES – APPLICATIONS.

Fijación de varillas M4-5-6 / **M4-5-6 threaded rod fixing.**



### CARACTERÍSTICAS – FEATURES

Material / **Material:**

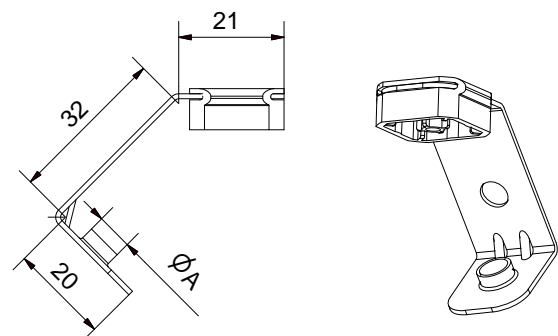
- Clip en HDPE y base en acero dulce zincado de mínimo 5 micras. - **Clip made in HDPE and base made in steel white zinc plated (min. 5 microns).**

Color del plástico - **Colour of the plastic part:**

- Gris RAL 7035 - **Grey RAL 7035.**

Cotas principales (mm) - **Main dimensions (mm)**

Referencia <b>Reference</b>	M4	M5	M6
ØA	M4	M5	M6



Este documento es propiedad de Apolo. Cualquier copia total o parcial está prohibida excepto autorización escrita de Apolo / *This document is intellectual property of apolo. Copy is forbidden and will be prosecuted. Copy, total or partial, must have the written agreement of apolo.*

TDS-1

## PROCEDIMIENTO DE INSTALACIÓN / *INSTALLATION PROCEDURE*



## PARÁMETROS DE INSTALACIÓN / *INSTALLATION PARAMETERS*

Material / <i>Material</i>		hormigón / <i>concrete</i>	Bloque hormigón / <i>Concrete block</i>	Acero / <i>steel</i>
Distancia mínima entre anclajes <i>Minimum spacing distance</i>	$S_{min}$ (mm)	100	100	100
Distancia mínima al borde <i>Minimum edge distance</i>	$C_{min}$ (mm)	75	100	25
Espesor mínimo <i>Minimum thickness</i>	$h_{min}$ (mm)	100	35	3,5

## MATERIALES BASE / *BASE MATERIAL*

Hormigón /*Concrete*

Bloque hormigón /*Concrete block*

Ladrillo macizo /*Solid brick*

Acero /*Steel*

## CARGAS RECOMENDADAS / *RECOMMENDED LOADS.*

Material / <i>Material</i>	Acero 5mm <i>Steel 5mm.</i>	Hormigón prefabricado <i>Prefabricated concrete</i>	Hormigón 250Kg/cm <sup>2</sup> <i>Concrete 250Kg/cm<sup>2</sup></i>	Bloques hormigón <i>Concrete blocks</i>
Clavo seleccionado <sup>(1)</sup> <i>Selected nail<sup>(1)</sup></i>	TK13/1000	XH22/1000	TK25/1000	TK25/1000
Carga recomendada (kg.) <sup>(2)</sup> <i>Recommended load (kg.)<sup>(2)</sup></i>	20	35	30	25

<sup>(1)</sup> Clavo recomendado por apolo según material - *Recommended nail by apolo according to different material.*

<sup>(2)</sup> Factor de seguridad total incluido - *Safety factor included.*