

FICHA TÉCNICA – *TECHNICAL DATA SHEET*: 41x41

VENTAJAS – *BENEFITS*

- Huella regular. Facilita el corte y el cálculo de las distancias - *Sizeable holes. Facilitate the cutting and distance calculation.*
- Agujeros reducidos. Limita la merma en el corte - *Small hole. Limited waste of material.*
- Fijación de abrazaderas con EP – *Clamps fixing with EP.*
- Fabricación propia. Calidad garantizada - *National production. Guaranteed quality.*
- Instalación para varilla M12 o inferior – *installation using M12 threaded rod or lower.*
- Amplia gama de accesorios – *Huge accessories range.*



Foto Producto /
product photo



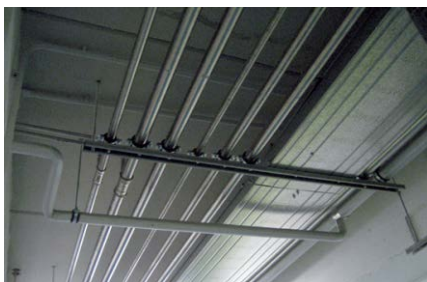
APLICACIONES – *APPLICATIONS.*

Montaje de bandeja metálica de rejilla y troquelada - *Cable tray (perforated and wire) installation.*

Montaje de abrazaderas M8 y M6 - *M8 and M6 clamp installation.*

Instalación de conductos - *Air conducts installation.*

Supportación de maquinaria - *Machinery supporting.*



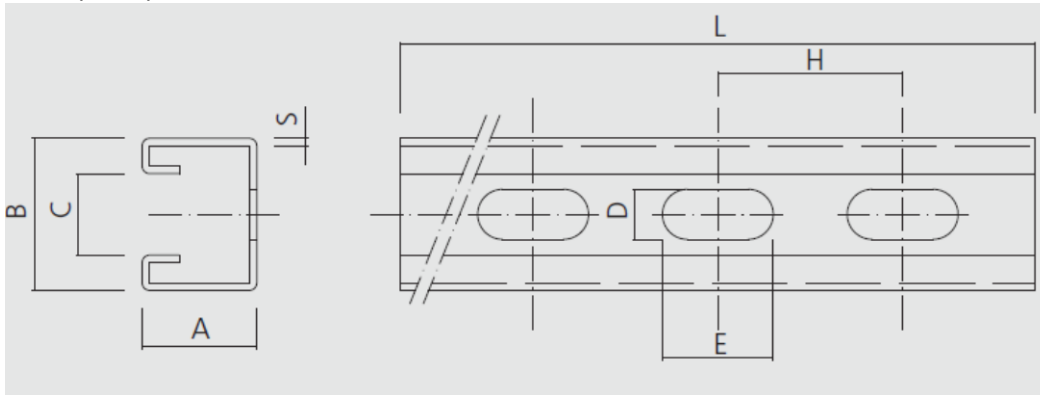
CARACTERÍSTICAS – *FEATURES*

Material / *material*

- Acero DX51 galvanizado Z200 MA según norma UNE-EN103278 – *DX51 galvanized steel, Z200 MA according to UNE-EN103278.*

Disponible en otros acabados (plastificado, galvanizado en caliente,...) – *Available with other coatings (plasticized, hot dip galvanized,...)*

Cotas principales - *Main dimensions*

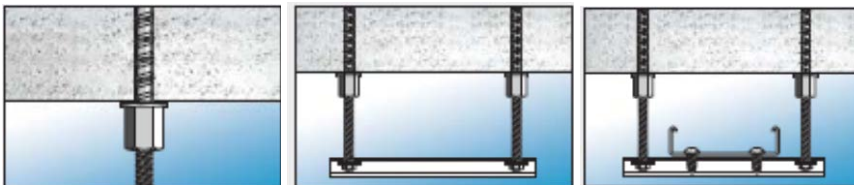


Perfil Strut 41x41x2

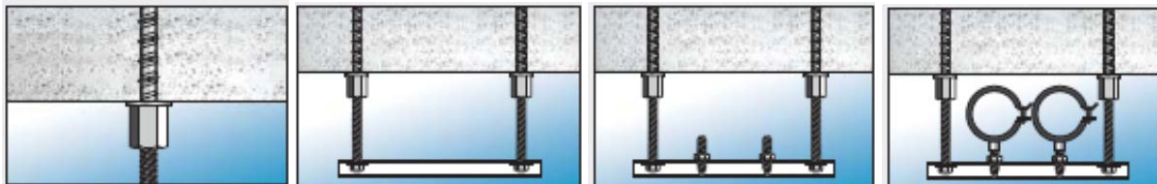
Perfil	Dimensiones				
	L [mm]	BxAxS [mm]	C [mm]	DxE [mm]	H [mm]
41x41/3000	3000	41x41x2	22,0	13,5x30	50

PROCEDIMIENTO DE INSTALACIÓN / *INSTALLATION PROCEDURE*

Instalación eléctrica – *Electrical installation*



Instalación sanitaria – *Plumbing installation*



PARÁMETROS DE INSTALACIÓN / *INSTALLATION PARAMETERS*

Analizar la carga recomendada del perfil para determinar la separación entre soportes y la longitud máxima del perfil – **Analyze the recommended load of the channel to decide the maximum space between the supports and the maximum channel length.**

MATERIALES BASE / *BASE MATERIAL*

Hormigón / *concrete*

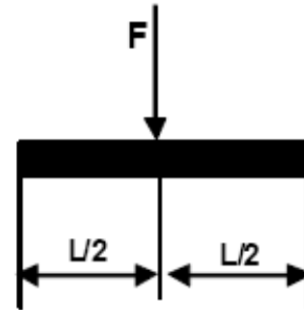
Bloque hormigón / *concrete block*

Ladrillo macizo / *solid brick*

CARGAS RECOMENDADA (kg)⁽²⁾ / RECOMMENDED LOADS (kg)⁽²⁾.

Carga en el centro. En el caso de cualquier otra distribución, sumar todas las cargas y tratarla como una puntual situada en L/2 – **load on the center. For other load distribution, consider all the loads as a unique load in the center of the channel.**

Carga Load kg	Longitud máxima Maximum length cm
25	365
50	260
75	200
100	150
125	120
150	100
175	85
200	75
225	65
250	60
275	55
300	50



⁽²⁾ Valores para una flecha máxima de L/150 y σ_{perm} 160N/mm² / **Values for a maximum channel deformation of L/150 and σ_{Allow} 160N/mm².**