



MATÉRIAUX SUPPORTS

- Béton
- Parpaing
- Brique pleine
- Acier

HOMOLOGATIONS ET AGRÈMENTS



CHARGES RECOMMANDÉES

Résistance: 6-10 kg suivant le diamètre*
* Valeur de rupture du collier inférieure à la valeur de résistance du clou

PROCÉDURE D'INSTALLATION

Fixation directe avec cloueur à gaz

APPLICATIONS

Installations électriques



CARACTÉRISTIQUES

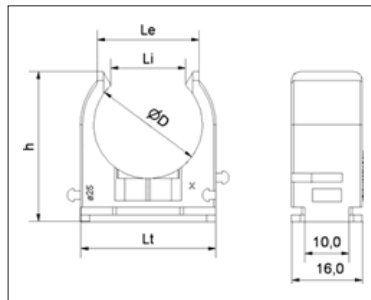
- Supportage de tubes en plastique
- Installation rapide, pas besoin d'outil
- Fixation rapide avec FORCE ONE et compatible avec d'autres cloueurs du marché
- Peut être glissé sur profil de 10-11 mm d'écartement (ex. P1000PVC)
- Fixation alternative avec vis de 4,5mm de diamètre et cheville de 6mm
- Comporte 2 marques sur la base facilitant l'alignement des tirs
- Montage en série: des ergots latéraux permettent d'imbriquer les colliers les uns aux autres
- Fabriqué en polypropylène
- Sans halogènes
- Couleur: gris RAL 7035
- Températures :
 - Installation: 0°C* / + 45°C
 - Utilisation: en continu -20°C / + 100°C, en pic -30°C / +120°C

*Installation avec cloueur à gaz.

DIAMÈTRES SUPPORTÉS

Réf.	Supportage de tubes	
	Métrique	Plastique
16	16	16
20	20	20
25	25	25
32	32	32
40	40	40

COTES PRINCIPALES (mm)



Réf.	Ød	Li	Le	L _{tot}	H _{approx}
UT 16	15,5	11	18,5	23	25,5
UT 20	19,5	14	21	25	29,5
UT 25	24,5	17	23	30,5	34
UT 32	31	20	27	38	42
UT 40	39	24	32	46	50

PARAMÉTRAGE DE L'INSTALLATION

Matériau	Béton	Parpaing	Acier	
Espacement minimum des ancrages	S _{min} (mm)	40	40	40
Distance du bord minimum	C _{min} (mm)	75	100	25
Épaisseur minimum	h _{min} (mm)	100	35	3,5