



HOMOLOGATIONS ET AGRÉMENTS



CARACTÉRISTIQUES

- Collier avec résistance testée et homologuée par APPLUS
- Double nervure de renfort
- Écrou soudé avec résistance homologuée de 6mkg
- Garniture en EPDM isolant du courant électrique et évitant la corrosion du tube, amortit également les vibrations produites par l'eau (18dB), enfin résistant aux rayons UV et à l'eau de mer
- Garniture en EPDM résistante à des températures comprises entre -50°C et +110°C
- Vis tête bombée plus longue
- Pourvu de rondelles en PVC évitant la chute des vis lors de l'ouverture du collier
- Fourchette de diamètres gravée sur le collier
- Matériaux:
 - Collier zingué 5 µm min.
 - Vis métrique (DIN13) zinguée µm min., tête bombée et empreinte combi (PH + rainure).
 - Garniture EPDM, dureté SHORE 50, comportement au feu B2 testé selon la norme DIN 4102 et insonorisation conforme à la norme DIN 4109
 - Écrou double taraudage M8+M10
 - Rondelle PVC

PROCÉDURE D'INSTALLATION

Installation en 4 étapes:

1. Fixation du collier au mur
2. Ouverture du collier
3. Insertion du tube
4. Fermeture du collier

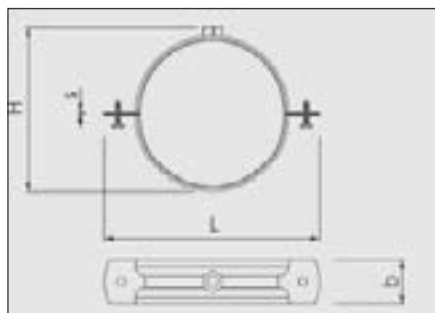
CHARGES RECOMMANDÉES ⁽¹⁾

Valeurs en kg	Sous plafond	Au mur (*)
RI 18 - RI 100	160	50 (M10)
RI 110 - RI 400	250	20 (M8)

(1) Coefficient de sécurité inclus

(*) Variable en fonction de la tige fileté utilisée

COTES PRINCIPALES [mm]



Modèle	ød	Épaisseur S	Largeur b	Hauteur H	Longueur L	Vis
RI 18	15-19	1,5	20	40,5	60,0	M6x18
RI 22	20-24	1,5	20	45,0	62,0	M6x18
RI 28	23-28	1,5	20	49,5	70,5	M6x18
RI 35	31-36	1,5	20	60,0	79,0	M6x18
RI 40	38-44	1,5	20	64,0	88,0	M6x18
RI 48	44-50	1,5	20	70,5	94,0	M6x18
RI 54	54-58	1,5	20	81,5	102,0	M6x18
RI 60	59-65	1,5	20	86,5	109,0	M6x18
RI 75	74-80	2,0	25	102,5	133,0	M6x25
RI 90	83-93	2,0	25	111,5	145,0	M6x25
RI 100	95-103	2,0	25	116,0	155,0	M6x25
RI 110	108-118	2,0	25	122,0	169,0	M6x25
RI 125	121-127	2,0	25	135,5	178,0	M6x25
RI 140	132-143	2,0	25	145,5	198,5	M6x25
RI 160	159-169	2,0	25	161,5	229,0	M6x25
RI 200	198-202	2,0	25	184,5	262,0	M6x25
RI 250	249-254	2,0	25	275,0	290,0	M6x25

● ● ● Small Things Matter ●

DIAMÈTRES DE TUBES

Modèle	ø	Cuivre	Acier	Plastique
RI 18	15-19	18	3/8"	16
RI 22	20-24	22	1/2"	20
RI 28	23-28	28	3/4"	25
RI 35	31-36	35	1"	32
RI 40	38-44	42	1-1/4"	40
RI 48	44-50	-	1-1/2"	50
RI 54	54-58	54	-	-
RI 60	59-65	63	2"	63
RI 75	72-76	76	2-1/2"	75
RI 90	85-90	89	3"	90
RI 100	97-101	-	3-1/2"	100
RI 110	106-114	108	4"	110
RI 125	123-126	-	4-1/2"	125
RI 140	135-140	-	5"	140
RI 160	158-164	-	6"	160
RI 200	197-200	-	-	200
RI 250	249-254	-	-	250

(*) PP-R, PE, PB, PVC...

APPLICATIONS

Fixation de conduites d'eau usée (chaude ou froide), descente PVC, nappes, etc.
Adapté à tout type de tube: PP-R, PE, CPVC, acier, cuivre, etc.

