



MATERIALES BASE

- Hormigón
- Bloque hormigón
- Ladrillo macizo
- Acero

HOMOLOGACIONES Y CERTIFICADOS



CARGAS RECOMENDADAS

Resistencia: 6-10 kg según medida*

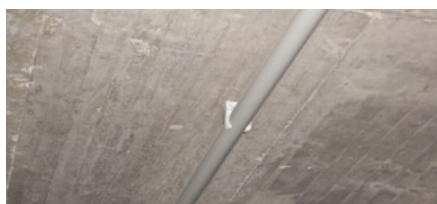
(*) Valor de rotura de la abrazadera inferior al valor de resistencia del clavo.

PROCEDIMIENTO DE INSTALACIÓN

Fijación directa con pistola de gas.

APLICACIONES

Instalaciones eléctricas.



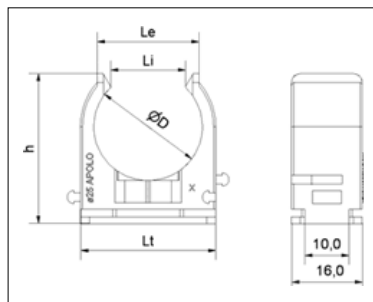
CARACTERÍSTICAS

- Sujeción de tubos de plástico.
 - Instalación rápida. Su cierre permite cerrar varias abrazaderas al mismo tiempo sin herramientas.
 - Permite fijarse en perfiles de regata entre 10-11 mm (Por ejemplo: perfil PVC APO-LO).
 - Fijación con la mayoría de clavadoras a gas: Powers, Spit, BEA, Würth, Berner...
 - Puede fijarse con tornillos de diámetro 4.5mm en un taco del 6.
 - Marca para alinear. Dos marcas en la base facilitan alinear los disparos.
 - Montaje en serie único. Dispone de dos topes laterales para su montaje.
 - Material: Fabricada en polipropileno modificado al impacto.
 - Libre de halógenos.
 - Color: Gris RAL 7035
 - Temperatura:
 - Instalación 0°C(*) / + 45°C
 - Uso: continuo -20°C / + 100°C, puntas -30°C / +120°C
- (*) Instalación con pistola de gas.

RANGO DE SUJECIÓN DE TUBOS

Ref.	Sujeción de tubos	
	Metric	Plastic
16	16	16
20	20	20
25	25	25
32	32	32
40	40	40

COTAS PRINCIPALES (mm)



Ref.	Ød	Li	Le	L _{tot}	H _{aprox}
UT 16	15,5	11	18,5	23	25,5
UT 20	19,5	14	21	25	29,5
UT 25	24,5	17	23	30,5	34
UT 32	31	20	27	38	42
UT 40	39	24	32	46	50

PARÁMETROS DE INSTALACIÓN

Material	Hormigón	Bloque hormigón	Acero	
Distancia mínima entre anclajes	S _{min} (mm)	40	40	40
Distancia mínima al borde	C _{min} (mm)	75	100	25
Espesor mínimo	h _{min} (mm)	100	35	3,5