



TPC



TPLC

MATERIALES BASE

- Hormigón
- Bloque hormigón
- Ladrillo macizo
- Acero

HOMOLOGACIONES Y CERTIFICADOS



CARGAS RECOMENDADAS

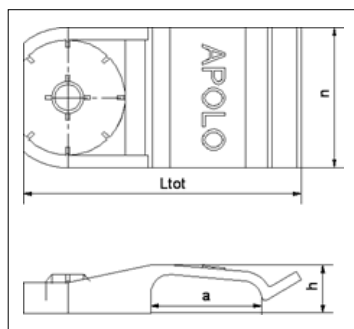
Resistencia: 3-5 kg según medida*

(*) Valor de rotura del clip, inferior al valor de resistencia del clavo.

CARACTERÍSTICAS

- Instalación rápida en dos pasos con clavadora de gas.
 - Fijación con la mayoría de clavadoras a gas: POWERS, SPIT, BEA, WÜRTH, BERNER...
 - Modelo 6x17 permite la instalación lateral del cable.
 - Fijación con tornillos (modelo 9x25).
 - Puede fijarse con tornillos de diámetro 3.5mm en un taco del 5.
 - Material: Fabricada en Poliamida 6 modificada con elastómero.
 - Libre de halógenos.
 - Color: blanco RAL 9003.
 - Temperatura:
 - Instalación -5°C(*) / + 45°C
 - Uso: continuo -10°C / + 90°C, puntas -25°C / +110°C
- (*) 0°C instalación con pistola de gas.

COTAS PRINCIPALES [mm]

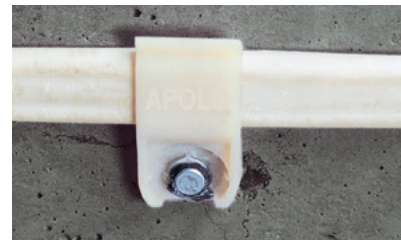


Ref.	L _{tot}	n	α	h
TPC 6x17	44	22	17,5	7,5
TPC 9x25	64,5	30	25,5	10,5

PARÁMETROS DE INSTALACIÓN

Material		Hormigón	Bloque hormigón	Acero
Distancia mínima entre anclajes	S _{min} (mm)	40	40	40
Distancia mínima al borde	C _{min} (mm)	75	100	25
Espesor mínimo	h _{min} (mm)	100	35	3,5

PROCEDIMIENTO DE INSTALACIÓN



APLICACIONES

Sujeción de tubos cable planos.

