



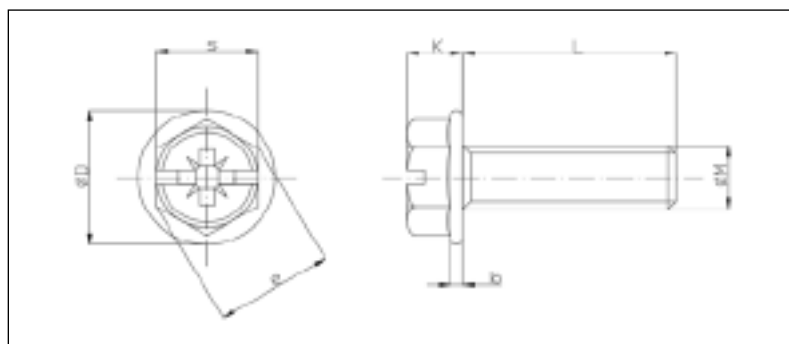
### CARACTERÍSTICAS

- Tornillo métrico cabeza hexagonal.
- Material:
  - Acero C1010.
  - Acero al carbono.
  - Zincado.

### MATERIALES BASE

Rosca o tuerca previamente formada.

### COTAS PRINCIPALES [mm]



Ø	Ø D	S [mm]	e [mm]	K [mm]	b [mm]	L [mm]
M6 x 15	13,0	10,0	11,0	5,5	1,0	15,0