



HOMOLOGACIONES Y CERTIFICADOS



CARACTERÍSTICAS

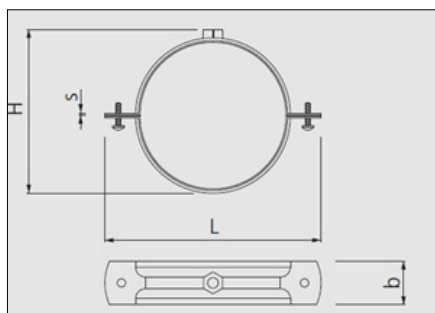
- Abrazadera con doble nervio que proporciona gran resistencia para tubos de grandes diámetros (acero, cobre, PVC, PPR,...).
- Tuerca con soldadura en cruz con una resistencia garantizada de 6 mkg.
- Goma EPDM que evita el contacto eléctrico y la corrosión del tubo, y amortigua las vibraciones producidas por el agua (18dB).
- Goma EPDM según DIN 4109, resistente a los rayos UV.
- Goma EPDM resistente a temperatura de -50°C a +100°C.
- Dispone de arandelas de PVC para evitar la caída de los tornillos durante la abertura de la abrazadera.
- Material:
 - Abrazadera cincada mínimo 5 micras.
 - Tornillo métrico cincado mínimo 5 micras, con cabeza alomada y mortaja combi (PH + ranura).
 - Goma EPDM, dureza SHORE 50, comportamiento al fuego B2 según DIN 4102, insonorización según DIN 4109.
 - Tuerca M8+M10 para RIE y M8 para RIEL.
 - Arandela de PVC.

PROCEDIMIENTO DE INSTALACIÓN

Instalación en 4 pasos:

1. Fijar abrazadera a la pared.
2. Abrir la abrazadera.
3. Insertar el tubo.
4. Cerrar la abrazadera.

COTAS PRINCIPALES (mm)



Referencia	ØD	Altura H	Longitud L	Grosor E	Anchura A	Tornillo
RIEL 18	18	29,0	60,0	1,5	20	M6x18
RIEL 22	22	33,5	62,0	1,5	20	M6x18
RIEL 28	28	39,0	70,5	1,5	20	M6x18
RIEL 35	35	49,5	79,0	1,5	20	M6x18
RIEL 40	40	53,5	88,0	1,5	20	M6x18
RIEL 50	50	59,0	94,0	1,5	20	M6x18
RIEL 55	55	67,5	102,0	1,5	20	M6x18
RIEL 60	60	76,0	109,0	1,5	20	M6x18
RIE 75	75	102,5	133,0	2	25	M6x25
RIE 90	90	111,5	145,0	2	25	M6x25
RIE 100	100	122,0	155,0	2	25	M6x25
RIE 110	110	136,5	169,0	2	25	M6x25
RIE 125	125	145,5	178,0	2	25	M6x25
RIE 140	140	161,5	198,5	2	25	M6x25
RIE 160	160	189,5	229,0	2	25	M6x25
RIE 200	200	220,5	262,0	2	25	M6x25
RIE 210	210	230,0	275,0	2	25	M6x25
RIE 220	220	239,5	283,0	2	25	M6x25

● ● ● Small Things Matter ●

RANGO DE SUJECIÓN DE TUBOS

Referencia	Ø	Cobre	Acero	Plástico
RIEL 18	15 - 19	18	3/8"	16
RIEL 22	20 - 24	22	1/2"	20
RIEL 28	23 - 28	28	3/4"	25
RIEL 35	31 - 36	35	1"	32
RIEL 40	38 - 44	42	1 - 1/4"	40
RIEL 50	44 - 50	-	1 - 1/2"	50
RIEL 55	54 - 58	54	-	-
RIEL 60	59 - 65	63	2"	63
RIE 75	74 - 80	76	2 - 1/2"	75
RIE 90	83 - 93	89	3"	90
RIE 100	95 - 103	-	3 - 1/2"	100
RIE 110	108 - 118	108	4"	110
RIE 125	121 - 127	-	4 - 1/2"	125
RIE 140	132 - 143	-	5"	140
RIE 160	159 - 169	-	6"	160
RIE 200	198 - 202	-	-	200
RIE 210	210 - 215	-	-	-
RIE 220	216 - 225	220	8"	-

CARGAS RECOMENDADAS

Valores en Kg	Bajo techo
RIEL 18 – RIEL 28	100
RIEL 35 – RIEL 60	130
RIEL 75 – RIEL 220	150

APLICACIONES

Fijación de tuberías de soporte, tuberías de desagüe, bajantes en PVC, baterías de tubos,

