



### HOMOLOGACIONES Y CERTIFICADOS

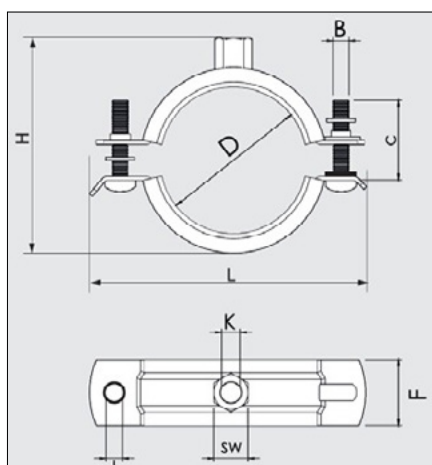


### CARACTERÍSTICAS

- Goma TPE felpada que permite el movimiento por dilatación del tubo.
- Rápida instalación. Abertura lateral que permite una rápida instalación dado que no es necesario desmontar ningún tornillo lateral.
- Nervio de refuerzo.
- Más ancha (a partir de la medida 75).
- Tornillo alomado más largo para mejor adaptación y fácil montaje.
- Dispone de arandelas de plástico para evitar el prensado del tubo y permitir la dilatación.
- Rango de diámetros marcado en la abrazadera.
- Manguito soldado M8+M10 más largo de 18mm.
- Material
  - Abrazadera cincada mínimo 5 micras.
  - Tornillo métrico (según norma DIN13) cincado mínimo 5 micras, con cabeza alomada y mortaja combi (PH + ranura).
  - Gomma TPE con insonorización según DIN 4109.
  - Tuerca SW13 - M8+M10.
  - Arandela de PVC.



### COTAS PRINCIPALES [mm]



Referencia	ØD	Grosor S	Anchura F	Altura H	Longitud L	Tornillo
RID 18	15-19	1,2	20	42,0	58,0	M5x25
RID 22	20-23	1,2	20	44,0	62,0	M5x25
RID 28	26-30	1,2	20	51,0	69,0	M5x25
RID 35	31-36	1,2	20	56,0	74,0	M5x25
RID 40	40-46	1,2	20	65,0	84,0	M5x25
RID 48	48-53	1,2	20	72,0	94,0	M5x25
RID 54	54-59	1,2	20	84,0	106,0	M5x25
RID 60	60-64	1,2	20	88,0	110,0	M5x25
RID 75	72-83	2,0	25	104	135,0	M6x30
RID 90	87-92	2,0	25	120	145,0	M6x30
RID 110	102-116	2,0	25	126	157,0	M6x30
RID 125	124-130	2,0	25	132	167,0	M6x30
RID 160	159-168	2,5	25	162	195,0	M6x30

### RANGO DE SUJECIÓN DE TUBOS

Referencia	Rango tubos	Tubo PPR	Tubo Flowguard mm	Tubo CORZAN mm
RID 18	15-19	16	1/2	15,9
RID 22	20-23	20	3/4	22,2
RID 28	26-30	25	1	28,6
RID 35	31-36	32	1 - 1/4	34,9
RID 40	40-46	40	1 - 1/2	41,3
RID 48	48-53	50		51,0
RID 54	54-59		2	54
RID 60	60-64	60		60,3
RID 75	72-83	75	2 - 1/2	73
RID 90	87-92	90	3	88,9
RID 110	102-116	110	4	114
RID 125	124-130	125		126
RID 160	159-168	160	6	162

● ● ● Small Things Matter ● ●

## PROCEDIMIENTO DE INSTALACIÓN

### Instalación en 4 pasos:

1. Fijar abrazadera a la pared o perfil.
2. Abrir la abrazadera.
3. Insertar el tubo.
4. Cerrar la abrazadera.



### CARGAS RECOMENDADAS <sup>(1)</sup>

Valores en Kg	Bajo techo	En pared <sup>(2)</sup>
RID 18 – RID 100	160	50 (M10)
RID 110 – RID 140	250	20 (M8)

<sup>(1)</sup> Factor de seguridad incluido.

<sup>(2)</sup> Depende de la varilla utilizada.

### APLICACIONES

- Fijación de tuberías de agua caliente y fría para instalaciones sanitarias o climatización, tuberías de desagüe (bajantes en PVC), baterías de tubos...
- Para cualquier tipo de tubo de plástico: PP-R, PE, CPVC, PVC,...

