



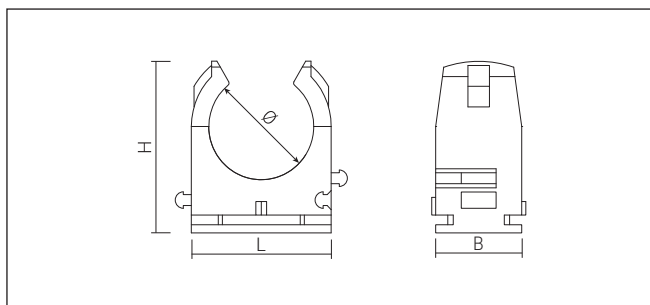
Características

- Sujeción de tubos de plástico y cobre.
- Instalación rápida. Su diseño permite cerrar varias abrazaderas al mismo tiempo sin herramientas.
- Para uso en perfiles.
- Fijación con tornillo Ø 4,5x35/45 mm y taco FX Ø 6 mm.
- Permite ajuste durante la instalación. Posee un coliso de ajuste en la base.
- Montaje en paralelo. Dispone de dos topes laterales para su correcto montaje.
- Marca en las base para correcto alineado de la instalación.
- Abrazadera libre de halógenos.
- Material: Polipropileno (PP).
- 4 colores disponibles: gris RAL 7035, negro RAL 9001, blanco RAL 9003 y crema RAL 1015.
- Amplia gama de diámetros de 16 mm a 40 mm.
- Temperatura de instalación -5 °C/ +45 °C.
Temperatura uso: continuo -10 °C /+90 °C, puntas -25 °C / +110 °C.
- Carga de tracción máxima de 10 kg.
- Color negro resistente a los rayos UV.

Homologaciones y certificados



Cotas principales



Material base

- Hormigón
- Bloque hormigón
- Ladrillo macizo
- Perfil

Ø (mm)	H (mm)	L (mm)	B (mm)
16	27	22	16
18	29	24	16
20	31,5	26	16
22	34	28	16
25	35	31	16
32	43	49	16
40	51	47	16

Rango de sujeción de tubos

Ø (mm)	Ø Tubos	
	Hierro	Cobre
16	-	16
18	3/8"	-
20	-	20
22	1/2"	-
25	-	25
32	-	32
40	-	40

Aplicaciones

Fijación de tubos PVC, multicapa, de cobre.

