



Características

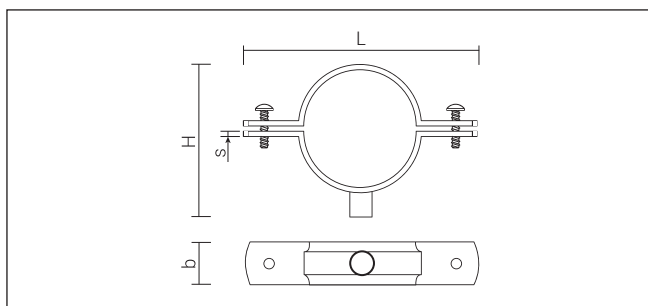
- Abrazadera galvanizada sendzimir.
- Tornillo métrico cincado mínimo 4 micras, con cabeza hexagonal y mortaja combi (POZI + ranura).
- Tuerca M8.
- Abrazadera ligera para tubos de PVC o de acero ligero.
- Tornillo y tuerca imperdibles.
- Nervio de refuerzo.
- Diseño interior que la varilla sobrepase la rosca.

Procedimiento de instalación

Instalación en 4 pasos:

- Fijar abrazadera a la pared.
- Abrir la abrazadera.
- Insertar el tubo.
- Cerrar la abrazadera.

Cotas principales [mm]



Referencia	Ø (mm)	sxb (mm)	H aprox. (mm)	L (mm)
D 50	50	0,8x28	67	106
D 60	60	0,8x28	77	116
D 75	75	0,8x28	92	131
D 80	80	0,8x28	97	136
D 90	90	0,8x28	107	146
D 100	100	0,8x28	117	156
D 110	110	0,8x28	127	166
D 125	125	0,8x28	142	181
D 150	150	0,8x28	167	206
D 160	160	1.0x28	177	216
D 200	200	1.0x28	217	256
D 250	250	1.0x28	267	306

Cargas recomendadas

Referencia	Cargas bajo techo (kg)	Cargas en pared (kg)
D 50 - D 250	110	20

Aplicaciones

Fijación de tuberías de desagüe, ventilación.

