



### CARACTERÍSTICAS

- Sujeción rápida de cableado eléctrico.
- Homologado al fuego.
- Abrazadera de fácil instalación y rápido montaje.
- Dos posiciones de montaje: techo y pared.
- Versátil: Posibilidad de montar distintos diámetros de cable a la vez.
- Permite ampliar instalación fácilmente.
- Dos medidas (CH1 & CH2)
- Material:
  - Abrazadera de acero con espesor de 0.75 mm.
  - Acero galvanizado sendzimir.

### HOMOLOGACIONES Y CERTIFICADOS



F12



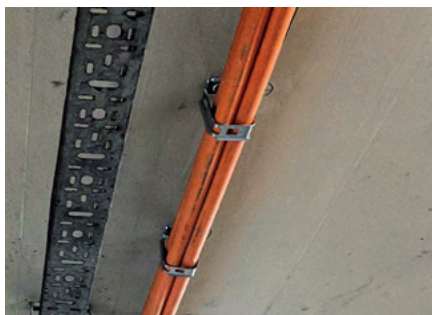
CNBOP

### PROCEDIMIENTO DE INSTALACIÓN

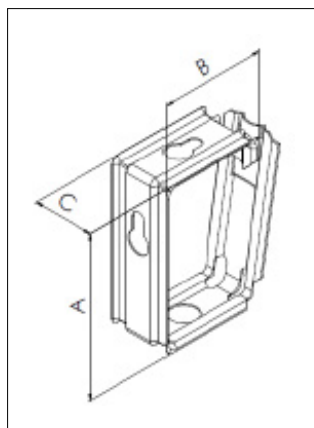
1. Realizar taladro.
2. Fijar la abrazadera.
3. Introducir cableado.
4. Cerrar abrazadera.

Se recomienda instalar con una separación entre 0.3 m según norma DIN 4102.

### APLICACIONES



### COTAS PRINCIPALES (mm)



Referencia	Altura int. A	Anchura int. B	Grosor C	Ø Agujero
CH1	57	34	32	7-12
CH2	79	49	32	7-12

### CARGAS RECOMENDADAS

Referencia	Carga máxima recomendada
CH1	≤ 3 kg/m
CH2	

### CERTIFICACIÓN AL FUEGO [\*]

Material	Resistencia al fuego	Separación entre fijaciones	Fijación [**]
Hormigón	E-90	300 mm	BTS <sup>(1)</sup> XHA + AW <sup>(2)</sup>
Chapa acero ≥ 1mm	E-90	300 mm	DIN 7504 <sup>(3)</sup> TORAB ST <sup>(4)</sup>

(\*) Según certificado CNBOP ATE-0602-0406-2013.

(\*\*) Puedes utilizar otras fijaciones ensayadas con otras abrazaderas o grapas y que aparecen en el certificado CNBOP ATE-0602-0406-2013.

