



CARACTERÍSTICAS

- Permite la instalación de diferentes elementos roscados M8 como manguitos y abrazaderas.
- Instalación rápida en 2 pasos con clavadora de gas.
- Fijación con la mayoría de clavadoras a gas: FORCE ONE, FOX & AG.
- Clip en HDPE (patentado). Permite una sujeción firme en la boca de la clavadora.
- Marca para centrar el segundo disparo.
- Material: Clip en HDPE y base en acero dulce zincado de mínimo 5 micras.
- Color del plástico: Gris RAL 7035.

MATERIALES BASE

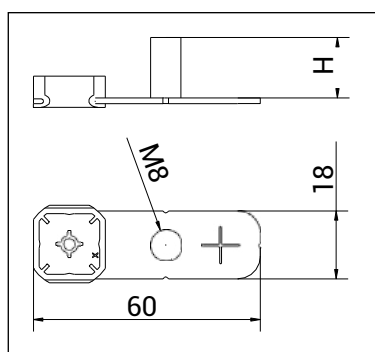
- Hormigón
- Bloque hormigón
- Ladrillo macizo
- Acero



PROCEDIMIENTO DE INSTALACIÓN



COTAS PRINCIPALES [mm]



Dos modelos altura de manguito H 10 mm o 17 mm.

Referencia	Rosca	Long. del espárrago	Resistencia recom.
9TR8	M8	10/17	50 kg

PARÁMETROS DE INSTALACIÓN

Material	Hormigón	Bloque hormigón	Acero
Distancia mínima entre anclajes S_{min} (mm)	40	40	40
Distancia mínima al borde C_{min} (mm)	75	100	25
Espesor mínimo h_{min} (mm)	100	35	3,5

CARGAS RECOMENDADAS

Material	Acero 5mm	Hormigón prefabricado	Hormigón 250Kg/cm ²	Bloques hormigón
Clavo seleccionado ⁽¹⁾	TK13/1000	XH22/1000	TK25/1000	TK25/1000
Carga recomendada (kg) ^{(2) (3)}	35	60	50	40

⁽¹⁾ Clavo recomendado por apolo según material.

⁽²⁾ Factor de seguridad total incluido.

⁽³⁾ Valores para dos disparos.

APLICACIONES

- Fijación de abrazaderas M8.
- Fijación de elementos roscados M8 tales como manguitos, cáncamos...

