



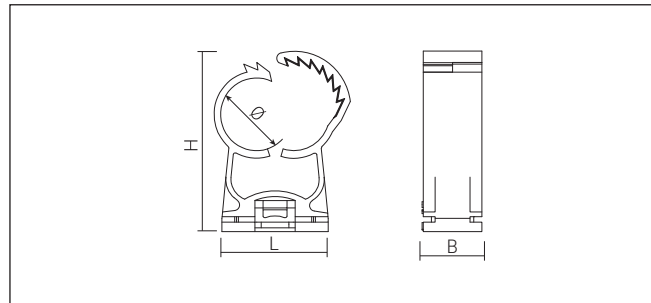
Características

- Multidiámetro.
- Instalación rápida. Su cierre permite cerrar varias abrazaderas al mismo tiempo sin herramientas.
- Alta resistencia a la tracción y axial.
- Color negro y gris resistente a los rayos UV.
- Fabricada en poliamida 6 modificada con elastómero.
- Comportamiento al fuego: HB según UL 94.
- 3 colores disponibles: Gris RAL 7035, negro RAL 9011 y blanco RAL 9003.
- Temperaturas:
 - Instalación: -5 °C / + 45 °C.
- Puede fijarse mediante uso de tornillos de diámetro Ø 4,5mm y taco nylon de Ø 6mm.
- Libre de halógenos

Homologaciones y certificados



Cotas principales



Material base

- Hormigón
- Bloque hormigón
- Madera
- Panel sandwich
- Ladrillo macizo
- Acero

Referencia	Ø tubo a fijar (mm)	L (mm)	H aprox. (mm)	B (mm)	Color (*)
ABM 10 - 14	10-14	22	32	16	G
ABM 14 - 18	14-18	20	35	16	G - B - N
ABM 20 - 25	20-25	29	48	16	G - B - N
ABM 26 - 32	26-32	32	52	16	G - B - N
ABM 35 - 42	35-42	45	66	16	G - B - N

(*) G-Gris; B-Blanco; N-Negro

Procedimiento de instalación

Montaje con tornillo Ø 4,5x35/45 mm (TG, DIN7981, VELOX,...) y taco FX Ø 6 mm (NF, FX,...).
Permite fijarse con perfiles (2000PB, 2000PG y 1000PVC).



Aplicación con taco clavable para broca Ø 6 (Tacomax®).



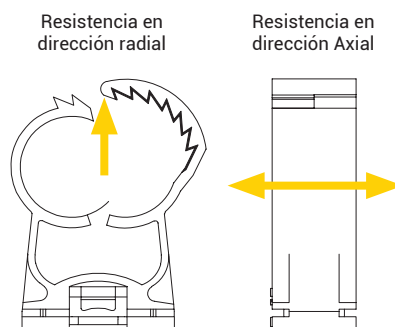
Aplicación con tuerca M6 (Insermax®).



TACOMAX + INSERMAX M6

Cargas recomendadas [kg]

Referencia (mm)	Dirección radial (kg)			Dirección axial (kg)
	Resistencia Certificada por Kiwa condiciones normales 23 °C	Valor recomendado a 90 °C	Valor rotura a 23 °C (Abertura forzada)	Resistencia final 23 °C (*)
10-14	19	11	45	3,5
20-25	24	16	45	4
26-32	24	16	50	4,5
35-42	38	19	65	4,5



Parámetros de instalación

En condiciones normales 23 °C:

- En posición horizontal se recomienda una distancia de 1.5 m para instalaciones eléctricas y 1m en instalaciones hidrosanitarias.
- En posición vertical se recomienda una distancia de 2 m para instalaciones eléctricas y 1,3 m en instalaciones hidrosanitarias.

En condiciones a 90 °C:

- En instalaciones hidrosanitarias se recomienda una distancia de 0,7 m en posición horizontal y 1m en posición vertical.

Rango de tubos

Referencia	Sujeción de tubos		
	Acero	Cobre	Plástico
10-14	1/8"	10	-
10-14	1/4"	12	-
10-14	-	-	-
14-18	-	15	-
14-18	-	-	16
14-18	3/8"	18	-
20-25	-	-	20
20-25	-	22	-
20-25	1/2"	-	25
26-32	-	-	-
26-32	-	28	-
26-32	3/4"	-	32
35-42	-	35	-
35-42	-	-	40
35-42	1 1/4"	42	-

Aplicaciones

- Soporte de tubos de calefacción.
- Sujeción de tubos de plástico.

