



CARACTERÍSTICAS

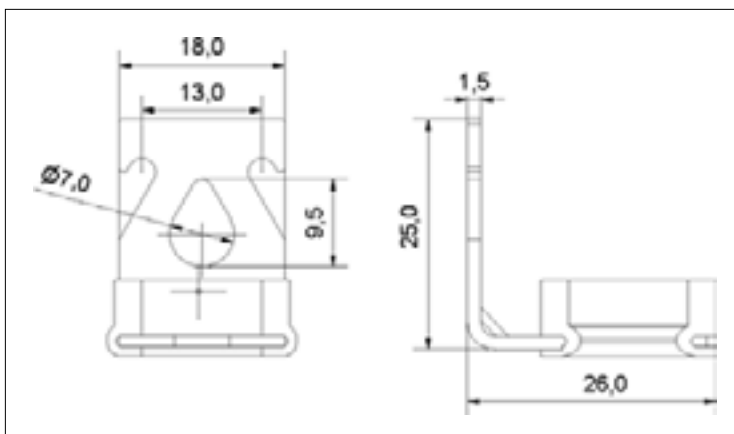
- Permite la fácil instalación de diferentes tipos de alambres o cables gracias a su forma de arpón.
- Instalación rápida con clavadora de gas.
- Fijación con la mayoría de clavadoras a gas: (POWERS, SPIT, HILTI (GX100), BEA, WÜRTH, BERNER...
- Clip en HDPE (patentado). Permite una sujeción firme en la boca de la clavadora.
- Material: Clip en HDPE y base en acero dulce zincado de mínimo 5 micras.
- Color del plástico: Gris RAL 7035.

MATERIALES BASE

- Hormigón
- Bloque hormigón
- Ladrillo macizo
- Acero



COTAS PRINCIPALES (mm)



PROCEDIMIENTO DE INSTALACIÓN

Fijación directa con pistola de gas.



PARÁMETROS DE INSTALACIÓN

Material		Hormigón	Bloque hormigón	Acero
Distancia mínima entre anclajes	Smin (mm)	100	100	100
Distancia mínima al borde	Cmin (mm)	75	100	25
Espesor mínimo	hmin (mm)	100	35	3,5

CARGAS RECOMENDADAS

Material	Acero 5mm	Hormigón prefabricado	Hormigón 250Kg/cm2	Bloques hormigón
Clavo seleccionado ⁽¹⁾	XHA13/1000	XHA22/1000	XHA22/1000	XHA27/1000
Carga recomendada (kg.) ⁽²⁾	20	35	30	25

⁽¹⁾ Clavo recomendado por apolo según material.

⁽²⁾ Factor de seguridad total incluido.

APLICACIONES

Fijación de alambre, cables acerados,... para luminarias, falsos techos...

