



CARACTERÍSTICAS

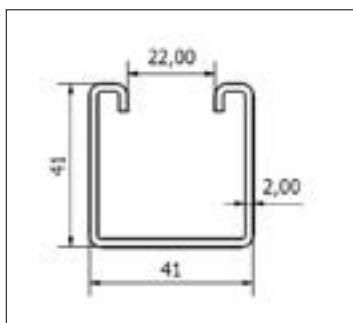
- El recubrimiento KlimaProof® garantiza la resistencia en niebla salina* según ISO 9227 durante al menos 1000 horas.
- Resistencia a la corrosión: C1-C4 de acuerdo con ISO 12944-2.
- Fijación de abrazaderas con EP.
- Fabricación propia. Calidad garantizada.
- Instalación para varilla M12 o inferior.
- Amplia gama de accesorios.
- Material: Acero DX51 según norma UNE-EN103278.
- Dentado de sierra bajo bordes que evita deslizamientos.



PARÁMETROS DE INSTALACIÓN

Analizar la carga recomendada del perfil para determinar la separación entre soportes y la longitud máxima del perfil.

COTAS PRINCIPALES (mm)



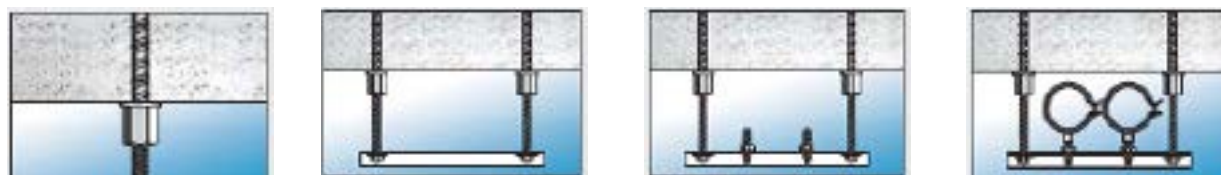
Ref.	Área [mm ²]	h [mm]	b [mm]	Espesor [mm]	Peso [kg/ml]	Momento de inercia [mm ⁴]		Momento resistente [mm ³]	
						I _x	I _y	W _x	W _y
41 x 41 x 2	253,274	41,00	41,00	2,00	1,99	54331	77599	2683	3785

PROCEDIMIENTO DE INSTALACIÓN

Instalación eléctrica



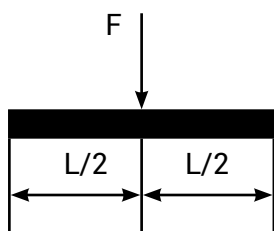
Instalación sanitaria



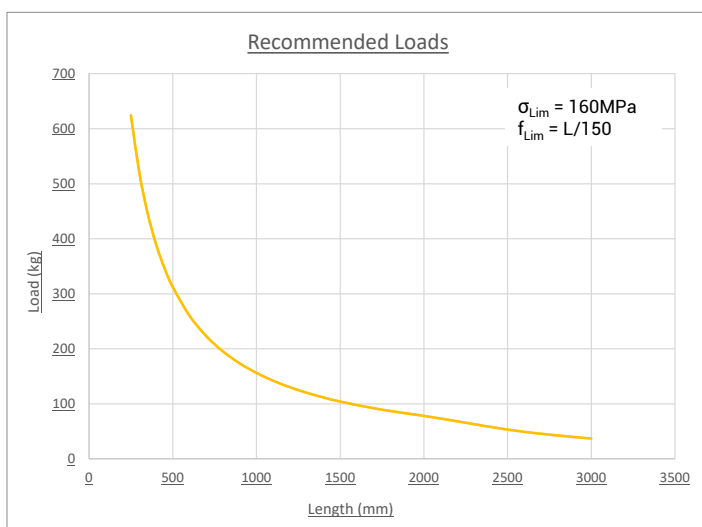
● ● ● Small Things Matter ● ●

CARGAS RECOMENDADAS [KG]²

Carga en el centro. En el caso de cualquier otra distribución, sumar todas las cargas y tratarla como una puntual situada en L/2



Carga [kg]	Longitud máxima [mm]
624	250
520	300
446	350
390	400
347	450
312	500
260	600
223	700
195	800
173	900
156	1000
142	1100
130	1200
120	1300
111	1400
104	1500
89	1750
78	2000
66	2250
53	2500
44	2750
37	3000



Valores en Newtons [N].

⁽²⁾ Valores para una flecha máxima de L/150 y $\sigma_{perm} 160\text{N/mm}^2$.

APLICACIONES

- Suportación de maquinaria en exterior.
- Montaje de bandeja metálica de rejilla y troquelada.
- Montaje de abrazaderas M8 y M6.
- Instalación de conductos.
- Montaje con bigfoot.

