



### CARACTERÍSTICAS

- Sistema patentado. Fijación directa al perfil.
- Huella regular. Facilita el corte y el cálculo de las distancias.
- Troquelado doble: coliso para montaje estándar y agujero para el montaje de tornillos FT.
- Fabricación propia. Calidad garantizada.
- Homologado.
- Material: Acero DX51 galvanizado Z200 MA según norma UNE-EN103278.
- Disponible en otros acabados (plastificado, galvanizado en caliente,...)

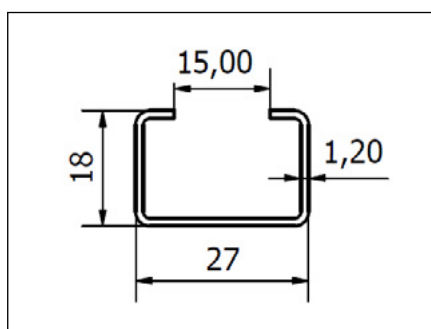
### HOMOLOGACIONES Y CERTIFICADOS



### PARÁMETROS DE INSTALACIÓN

Analizar la carga recomendada del perfil para determinar la separación entre soportes y la longitud máxima del perfil.

### COTAS PRINCIPALES (mm)



Troquelado.  
Coliso Ø 8 x 20 y agujero de Ø6.

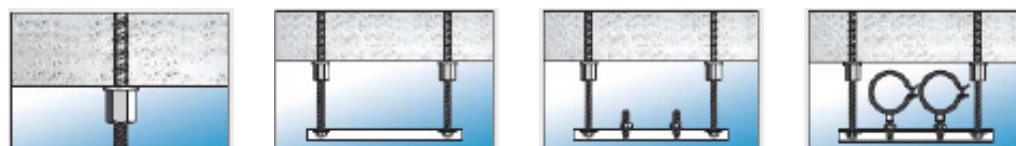
Ref.	Área [mm <sup>2</sup> ]	h [mm]	b [mm]	Espesor [mm]	Peso [kg/ml]	Momento de inercia [mm <sup>4</sup> ]		Momento resistente [mm <sup>3</sup> ]	
						I <sub>x</sub>	I <sub>y</sub>	W <sub>x</sub>	W <sub>y</sub>
27 x 18	70,932	18,00	27,00	1,20	0,56	3033	9130	303	676

### PROCEDIMIENTO DE INSTALACIÓN

#### Instalación eléctrica

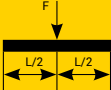
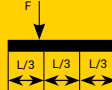


#### Instalación sanitaria



## CARGAS HOMOLOGACIÓN [N]<sup>(2)</sup>

Homologación CTM (436\_SATM10\_1).

Referencia						
	500 mm	1000 mm	1500 mm	500 mm	1000 mm	1500 mm
27 x 18	594	170	80	401	113	52

<sup>(2)</sup>Valores para una flecha máxima de L/150.

Valores en Newtons [N].

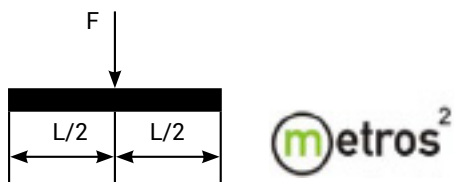
Ensayos realizados por CTM.

## CARGAS RECOMENDADAS [KG]<sup>2</sup>

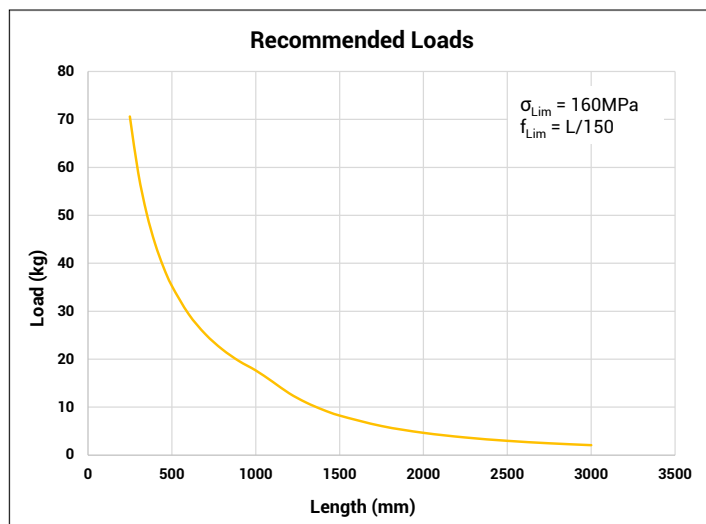
Carga en el centro. En el caso de cualquier otra distribución, sumar todas las cargas y tratarla como una puntual situada en L/2

<sup>(2)</sup> Valores para una flecha máxima de L/150 y  $\sigma_{perm} = 160N/mm^2$ .

Simulación realizada por ingeniería CERO METROS CUADRADOS.



Carga [kg]	Longitud máxima [mm]
71	250
59	300
50	350
44	400
39	450
35	500
29	600
25	700
22	800
20	900
18	1000
15	1100
13	1200
11	1300
9	1400
8	1500
6	1750
5	2000
4	2250
3	2500
2	2750
2	3000



## APLICACIONES

---

- Montaje de bandeja metálica de rejilla y troquelada.
- Montaje de abrazaderas M8 y M6.
- Instalación de conductos.
- Suportación de maquinaria.

