

### CARACTERÍSTICAS

- Soporte coplanar para anclaje sobre cubierta metálica.
- Perfil en tramos de 150mm, 300mm y 550mm de acero con recubrimiento KlimaProof (ha superado ensayos de más de 1000h en cámara de niebla salina).
- Troquelado especial para utilizar con el tornillo bimetal.
- Anclaje a la chapa mediante tornillos bimetal autorroscantes con arandela de EPDM.
- Gomas EPDM para las bases de los perfiles incluídas en todas las referencias.
- Perfil específico para instalaciones con la Grapa Solar FastClip.

### HOMOLOGACIONES Y CERTIFICADOS

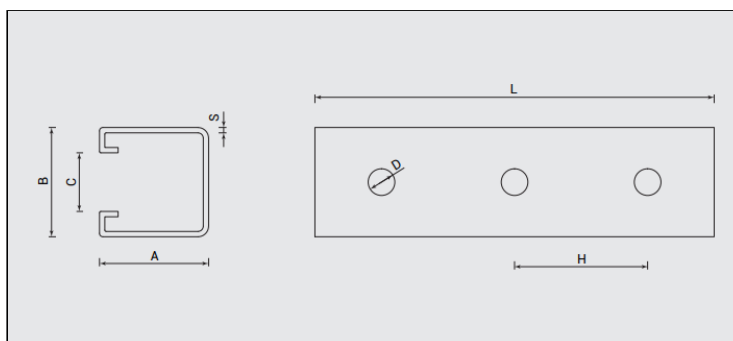


#### NORMATIVA CE

Aseguramos la aplicación y certificación de la norma EN 10901:2009+A1:2011 sobre las estructuras de acero y aluminio.

Todos nuestros sistemas estructurales están diseñados y calculados bajo los requisitos recogidos en el CTE (Código Técnico de Edificación), considerando como parámetros mínimos de diseño vientos de 145 km/h y sobrecargas de nieve de 0,5 kN/m<sup>2</sup>. Para cargas superiores, como vientos de 250 km/h, debe solicitarse un certificado y cálculos específicos.

### COTAS PRINCIPALES (mm)



Referencia	L [mm]	B [mm]	C [mm]	H [mm]	D [Ø]	S [mm]	A [mm]
MGL4141150SS	150	41	22	50	10	2	41
MGL4141300SS	300	41	22	50	10	2	41
MGL4141550SS2	550	41	22	50	10	2	41

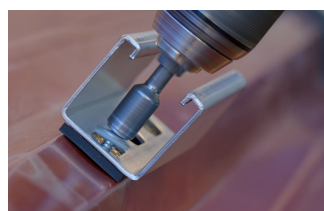
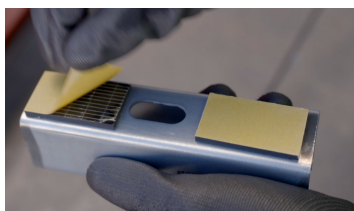
### PROCEDIMIENTO DE INSTALACIÓN

**Paso 1:** Retirar el precinto del adhesivo de las gomas EPDM de la base del perfil.

**Paso 2:** Prefijar el perfil en tramos en las crestas de las grecas.

**Paso 3:** Fijar el perfil en tramos a la cubierta metálica mediante tornillos autorroscantes bimetal con arandela EPDM

**Paso 4:** Clipar la Grapa Solar FastClip quedándose el panel fijado de manera rápida y segura.



● ● ● Small Things Matter ● ●