



CARACTERÍSTICAS

- Grapa de fijación de panel solar a perfil strut.
- Sistema totalmente clipado, sin herramientas.
- Instalación más rápida con máximo ahorro de tiempo de instalación.
- Diseño antirrobo.
- Función de toma de tierra.
- Grapa resistente a ambientes corrosivos gracias al recubrimiento KlimaProof (Ha superado ensayos de más de 1000h en cámara de niebla salina).
- Son necesarias 4 grapas por panel instalado.

HOMOLOGACIONES Y CERTIFICADOS



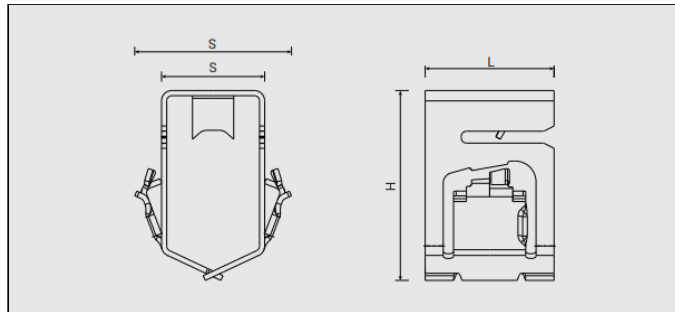
Save time

NORMATIVA CE

Aseguramos la aplicación y certificación de la norma EN 10901:2009+A1:2011 sobre las estructuras de acero y aluminio.

Todos nuestros sistemas estructurales están diseñados y calculados bajo los requisitos recogidos en el CTE (Código Técnico de Edificación), considerando como parámetros mínimos de diseño vientos de 145 km/h y sobrecargas de nieve de 0,5 kN/m². Para cargas superiores, como vientos de 250 km/h, debe solicitarse un certificado y cálculos específicos.

COTAS PRINCIPALES [mm]



Referencia	L [mm]	H [mm]	S [mm]
CSS	25	37	20-32

CARGAS RECOMENDADAS

Cargas recomendadas [Kg]
65

* Factor de seguridad = 4

PROCEDIMIENTO DE INSTALACIÓN

Paso 1: Medir la distancia entre perfiles y marcar en la parte interna del panel solar.

Paso 2: Clipar la grapa en las marcas realizadas (como en la imagen).

Paso 3: Presentar el panel solar sobre los perfiles previamente instalados.

Paso 4: Apretar el panel contra la superficie hasta oír el "click" que nos advierte de un montaje correcto y seguro.

