

*7 colores disponibles (ver más abajo)

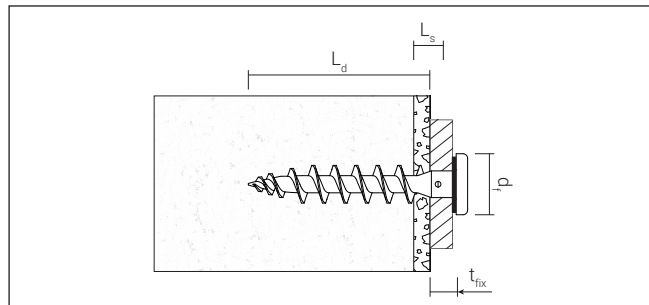
Características

- Se puede fijar sobre SATE directamente. Para una instalación rápida.
- Fabricados con fibra de vidrio reforzado con nylon. Resistente al paso del tiempo y a los rayos UV.
- Arandela de EPDM para garantizar la estanqueidad y el sellado permanente.
- Longitud 80 mm, adecuado para todos los espesores de SATE a partir de 80 mm.
- Longitud de 55mm, diseñado para espesores de SATE a partir de 60 mm.
- Se usa como tornillo pasante en agujeros de como mínimo 8 mm de diámetro.
- Impronta TX25, para una instalación fácil y rápida.
- Se puede usar como taco para fijar elementos con un tornillo de 3,5 mm de diámetro a través de la impronta de la cabeza.

Homologaciones y certificados



Cotas principales (mm)



Materiales base

- Paneles de lana mineral
- Poliestireno expandido (EPS)
- Poliestireno extruido (XPS)
- Paneles de fibra de madera

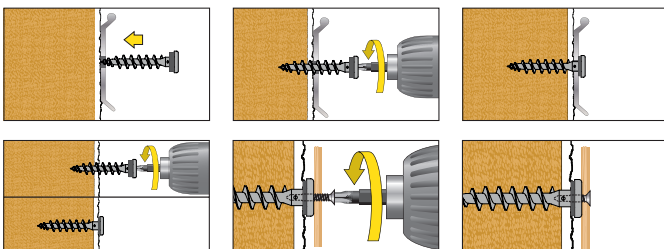
Denom.	RAL	L _d (mm)	d _t (mm)	L _s (mm)	t _{fix} (mm)	Punta atornillar
IPS-H Blanco	RAL 9003	55	8-10	10	10	TX 25
IPS-H Gris	RAL 7045	55	8-10	10	10	TX 25
IPS-H Gris antracita	RAL 7016	55	8-10	10	10	TX 25
IPS-H Negro	RAL 9017	55	8-10	10	10	TX 25
IPS-H Cobre	RAL 8004	55	8-10	10	10	TX 25
IPS-H Marrón sepia	RAL 8014	55	8-10	10	10	TX 25
IPS-H Marrón chocolate	RAL 8017	55	8-10	10	10	TX 25

Con goma EPDM, diámetro de la cabeza 16 mm.

Denom.	RAL	L _d (mm)	d _t (mm)	L _s (mm)	t _{fix} (mm)	Punta atornillar
IPS 80 Gris	RAL 7045	80	8-10	10	10	TX 25
IPS 80 Blanco	RAL 9003	80	8-10	10	10	TX 25
IPS 80 Negro	RAL 9017	80	8-10	10	10	TX 25
IPS 80 Antracita	RAL 7045	80	8-10	10	10	TX 25
IPS 80 Cobre	RAL 8004	80	8-10	10	10	TX 25

Con goma EPDM, diámetro de la cabeza 16 mm.

Procedimiento de instalación



Montaje de perfiles de conexión a pared

Montaje de fijaciones ligeras

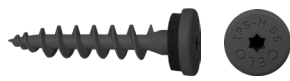


Escanea el QR y accede al video de montaje

Colores disponibles



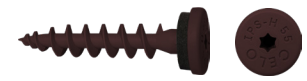
IPS- H 55 / IPS 80 Blanco



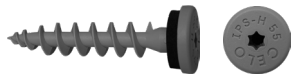
IPS- H 55 / IPS 80 Gris antracita



IPS- H 55 / IPS 80 Cobre



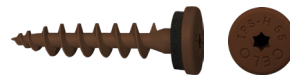
IPS- H 55 / IPS 80 Marrón chocolate



IPS- H 55 / IPS 80 Gris



IPS- H 55 / IPS 80 Negro



IPS- H 55 / IPS 80 Marrón Sepia

Cargas recomendadas

Denom.	Paneles de fibra de madera sin revolar F_{Rec} (kN)	Paneles de fibra de madera con revoco F_{Rec} (kN)	Aplicación en poliestireno XPS F_{Rec} (kN)	Espesor mínimo del material aislante (mm)
IPS-H 55	0,10*	0,12*	0,07*	60

F_{Rec} : Carga recomendada en todas direcciones incluyendo un factor de seguridad =5.
*El valor puede variar en función del tipo de espesor de la placa.

Denom.	Aplicación en poliestireno EPS (PS15, PS20) con revoco F_{Rec} (kN)	Aplicación en poliestireno EPS (PS15, PS20) con revoco F_{Rec} (kN)	Aplicación en lana de roca Coverrock Plus con revoco F_{Rec} (kN)	Aplicación en poliestireno XPS F_{Rec} (kN)	Espesor mínimo del material aislante (mm)
IPS 80	0,04*	0,06*	0,02	0,09*	80

F_{Rec} : Carga recomendada en todas direcciones incluyendo un factor de seguridad =5.
*El valor puede variar en función del tipo de espesor de la placa.

Aplicaciones

