



CARACTERÍSTICAS

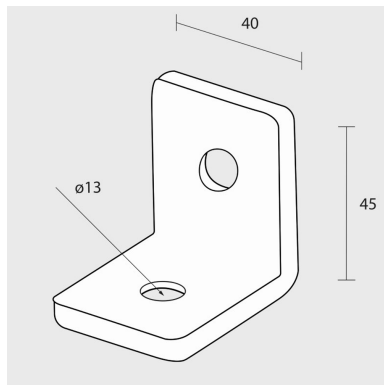
- Escuadra a 90° con 2 agujeros para fijación en perfiles.
- Sistema universal de ensamblaje en perfiles.
- Material: Acero.
- Recubrimiento: KlimaProof
- Para perfiles:
 - 41 x 41
 - 41 x 21

APLICACIONES

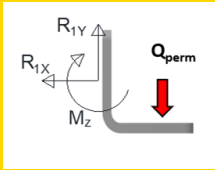
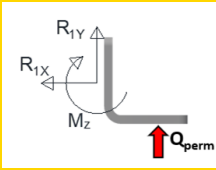
Unión de 2 perfiles.



COTAS PRINCIPALES [mm]



CARGAS RECOMENDADAS

		
Cargas permitidas [kN]	1,00	0,90