

## VYHLÁSENIE O PARAMETROCH: HRM

1. **Jedinečný identifikačný kód typu výrobku:** Kovová hmoždinka do sadrokartónu a do dutých materiálov
2. **Typ, číslo výrobnej dávky, sériové číslo, alebo akýkoľvek iný prvok umožňujúci identifikáciu stavebného výrobku:** typ a číslo výrobnej dávky sú uvedené na balení
3. **Zamýšľané použitie/použitia:**

Výrobok	Predpokladané použitie
Kovová hmoždinka HRM	Sú vhodné na kotvenie pre sadrokartónové, drevotrieskové a drevené dosky a duté materiály od hrúbky 3-38mm. Ľahká montáž pomocou kliešťami MZA alebo aku skrutkovača. Zuby pod hlavou proti pretočeniu hmoždinky počas montáže.

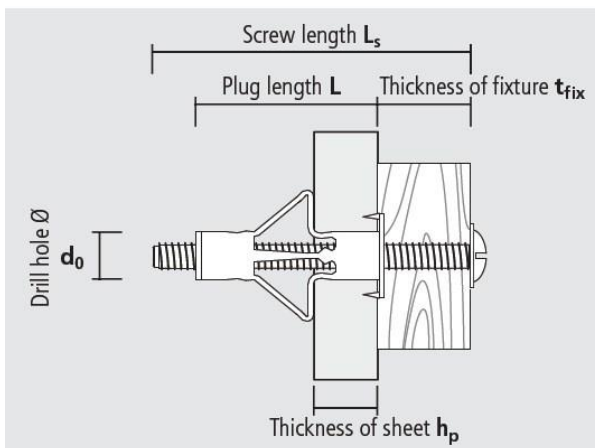
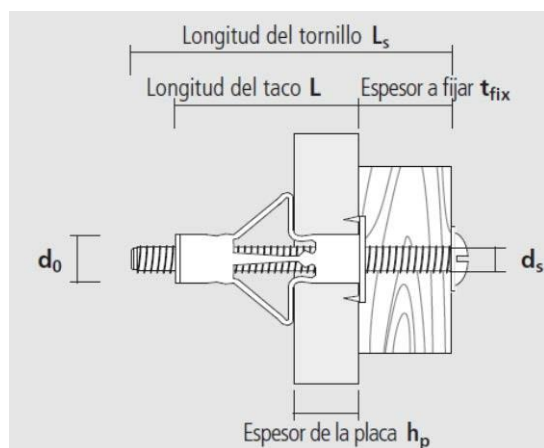
4. **Meno, registrované obchodné meno alebo registrovaná ochranná známka a kontaktná adresa výrobcu:** Apolo MEA Befestigungssysteme GMBH, Industriestraße 6, D-86551 Aichach
5. **Systém posudzovania a overovania nemennosti parametrov:** systém 2+
6. **V prípade vyhlásenie o parametroch týkajúceho sa stavebného výrobku, na ktorý sa vzťahuje harmonizovaná norma:** nevzťahuje sa
7. **V prípade vyhlásenia o parametroch týkajúceho sa stavebného výrobku, na ktorý bolo vypracované európske technické posúdenie:** -
8. **Deklarované parametre:**

**Materiál:** oceľ

**Povrchová úprava:** biely zinok min. 5µm

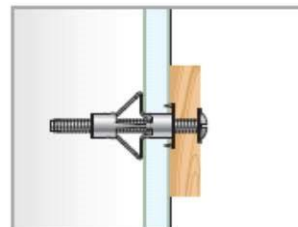
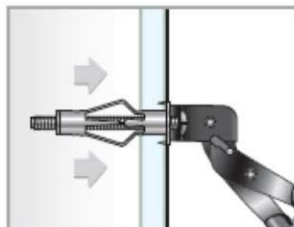
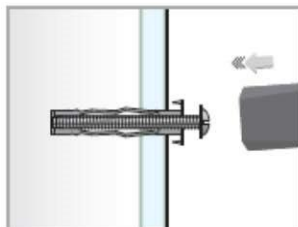
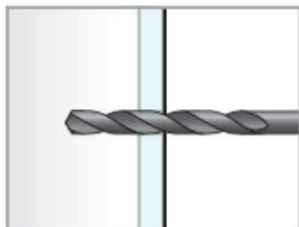
**Hlavné parametre:** - skrutka M4 / M5 s drážkou Philips n° 2 a skruta M6 s drážkou Philips n°3  
- šesťhranná skrutka SW13.

REF	do [mm]	h <sub>p</sub> min-max [mm]	Závit	L <sub>s</sub> [mm]	L [mm]
HRM 4-20	8	3-18	M4	52	46
HRM 4-24	8	18-24	M4	58	52
HRM 4-38	8	32-38	M4	72	66
HRM 5-16	11	3-16	M5	58	52
HRM 5-32	11	14-32	M5	71	65
HRM 5-45	11	32-45	M5	88	80
HRM 6-16	13	3-16	M6	58	52
HRM 6-32	13	14-32	M6	71	65
HRM 6-45	13	32-45	M6	88	80
HRM 8-16	13	3-16	M8	61	53
HRM 8-32	13	16-32	M8	73	66

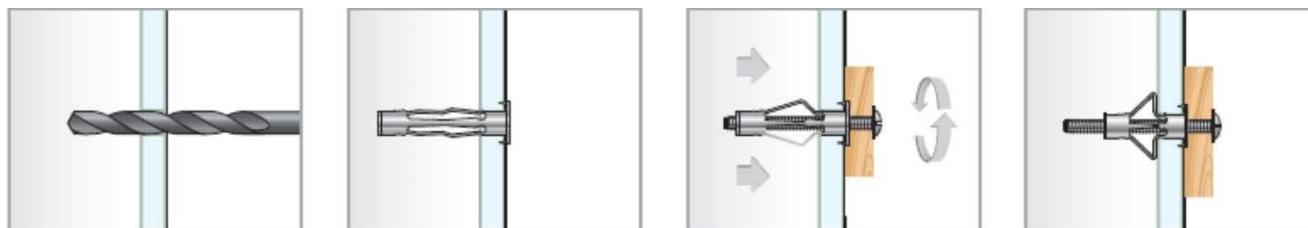


### **Montáž**

Montáž pomocou kliešťami MZA:



Montáž pomocou skrutkovača



**Odporúčané zaťaženie:**

Ref	Preglejka	Drevotrieska	Sadrokartón			
	hp =6 mm F <sub>Rec</sub> [kN]	hp =16 mm F <sub>Rec</sub> [kN]	hp =9,5 mm F <sub>Rec</sub> [kN]	hp =12,5 mm F <sub>Rec</sub> [kN]	hp ≥ 2x12,5 mm F <sub>Rec</sub> [kN]	hp ≥ 3x12,5 mm F <sub>Rec</sub> [kN]
HRM 4-20	0,15	0,25	0,15	0,15	-	-
HRM 4-24	-	-	-	-	0,15	-
HRM 4-38	-	-	-	-	-	0,25
HRM 5-16	0,20	0,25	0,20	0,20	-	-
HRM 5-32	-	-	-	-	0,35	-
HRM 5-45	-	-	-	-	-	0,35
HRM 6-16	0,30	0,40	0,25	0,25	-	-
HRM 6-32	-	-	-	-	0,35	-
HRM 6-45	-	-	-	-	-	0,40
HRM 8-16	0,30	0,40	0,25	0,25	-	-
HRM 8-32	-	-	-	-	0,40	-

F<sub>REC</sub> Doporučené zaťaženie včetně bezpečnostnej hodnoty

Uvedené parametre výrobku sú v zhode so súborom deklarovovaných parametrov. Toto vyhlásenie o parametroch sa v súlade s nariadením (EÚ) č. 301/2011 vydáva na výhradnú zodpovednosť uvedeného výrobcu.

Podpísal(-a) za a v mene výrobcu:

15.01.2017



Krisztián Béres