

KARTA DANYCH TECHNICZNYCH: UCHWYT U

KORZYŚCI

- **ŁATWA INSTALACJA.** Umieść uchwyt na rurze i przymocuj przy użyciu kołków i śrub.
- **Wysoka odporność.** Uchwyt o dużej wytrzymałości dzięki żębrom wzmacniającym w podstawie.

Zdjęcie produktu



ZASTOSOWANIA.

Mocowanie różnych rur, takich jak miedziane, plastikowe, stalowe... do instalacji wodnych, grzewczych, elektrycznych.



CECHY

Materiał

- *Stal*

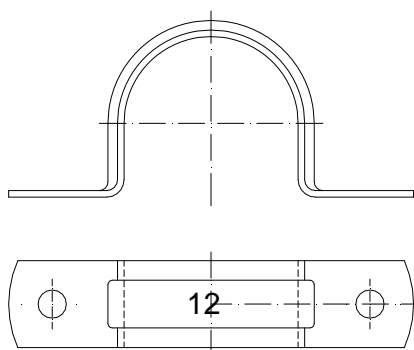
Powłoka

- *Dostępne w wersji ocynkowanej na biało, minimum 5 mikronów.*

Otwór w podstawie: 6,5 mm.

Główne wymiary (mm)

Ref	Ø	Grubość	Szerokość
F16	16	1,2	14
F20	20	1,2	14
F22	22	1,2	16
F25	15	1,2	16
F28	28	1,2	16
F32	32	1,2	16
F40	40	1,2	20
F50	50	1,2	20
F63	63	1,2	20



Niniejszy dokument stanowi własność intelektualną firmy apolo. Kopiowanie jest zabronione i będzie ścigane. Kopiowanie, całkowite lub częściowe, wymaga pisemnej zgody firmy apolo.

TDS-1

Zakres rur do ustalenia dla każdego rozmiaru.

Ref	Ø	Rury		
		Plastik	Miedź	Żelazo
F16	16	16	-	-
F20	20	20	-	-
F22	22	-	22	1/2"
F25	15	25	-	-
F28	28	-	28	-
F32	32	32	-	-
L40	40	40	-	-
L50	50	50	-	-
L60	60	-	-	2"

PROCEDURA INSTALACJI

Instalacja w 4 krokach:

- Wywierć otwór.
- Umieść uchwyt na rurze.
- Włóż kołki (zalecane FX).
- Zainstaluj śruby (zalecane TG).



ZALECANE OBCIĄŻENIA.

	Odporność
U16-F20	30 Kg
U22-U32	35 Kg
U40-U63	40 Kg

Niniejszy dokument stanowi własność intelektualną firmy apolo. Kopiowanie jest zabronione i będzie ścigane. Kopiowanie, całkowite lub częściowe, wymaga pisemnej zgody firmy apolo.

TDS-2